

## Дноуглубление и поддержание судоходных глубин судоходных рек и каналов на внутренних водных путях

Сметанин В. И.<sup>1</sup>, доктор техн. наук, профессор  
(ФГБНУ ВНИИГиМ имени А. Н. Костякова),

Жогин И. М.<sup>2</sup>, инженер (ФГБОУ ВО РГАУ — МСХА имени К. А. Тимирязева)

Приводятся сведения о методологии дноуглубления и применении сортировочно-распределительного устройства, осуществляющего сортировку, распределение и укладку более крупных частиц твёрдой фазы пульпы в боковые призмы, мелких и отсеив в среднюю часть забровочных дамб или отвалов, являющихся конечным звеном технологической цепочки выполнения дноуглубительных работ.

**Ключевые слова:** внутренние водные пути, донные отложения, дноуглубление, судоходные глубины, землесосные снаряды, пульпа, сортировочно-распределительное устройство, рефулерные отвалы, забровочные дамбы.

## Dredging and maintenance of navigable depths of navigable rivers and canals on inland waterways

Smetanin V. I.<sup>1</sup>, Dr. Techn. Ph. D., Professor  
(FGBNU VNIIGiM named after A. N. Kostyakov),

Jogin I. M.<sup>2</sup>, engineer (FGBEI VO RGAU — MACA named after K. A. Timiryazev)

Information is provided on the methodology of dredging and the use of a sorting and switchgear that sorts, distributes and lays larger particles of the solid phase of the pulp in the side prisms, small and screening in the middle part of the dams or dumps, which are the final link in the technological chain of dredging operations.

**Keywords:** inland waterways, bottom sediments, dredging, navigable depths, dredger shells, pulp, sorting and switchgear, reflector dumps, brow dams.

В системе водного хозяйства существуют две проблемы: первая — очистка водных объектов от донных отложений с целью повышения пропускной способности и улучшения экологической ситуации и вторая — обеспечение транспортных глубин на судоходных реках.

В первом случае в результате извлечения донных отложений из русел рек на расчищенных участках улучшается русловая гидравлика, обеспечивая более спокойный гидрологический режим в период пропуска паводка. В меженный период при малых расходах повышается дренирующая способность рек за счёт разгрузки в них подпочвенных и грунтовых вод и поступления поверхностного стока.

Однако данные объёмы водного питания на рассматриваемых участках после расчистки (углубления) не обеспечивают судоходных глубин из-за возможной “просадки” уровня воды в реке.

Во втором случае для обеспечения судоходных глубин на реках дноуглубительные работы должны вестись таким образом, чтобы изменение русловых параметров в местах производства работ не вызвало ухудшения русловой гидравлики, приводящей

к “проседанию” уровней воды в них после завершения углубления дна.

При устройстве судоходных каналов на мелководных участках океанов, морей и зарегулированных участках рек наиболее выраженными явлениями служат гидрологические процессы, вызывающие повторное занесение русел донными отложениями и эрозию бортов каналов в период эксплуатации.

Существуют два проблемных участка на создаваемом транспортном коридоре “Север — Юг” в верховье Волги между Городецкими шлюзами и Нижним Новгородом и в её низовье — Волго-Каспийском канале (ВКК) [1, 2].

Эффективное использование создаваемого транспортного коридора требует обеспечения судоходных глубин для более вместительных судов типа река-море, востребованных бизнесом.

Участок между Городецкими шлюзами и Нижним Новгородом имеет длину около 54 км, из них 40 км глубиной около 2,3 м, а требуется, как минимум, 4,5 м.

На рис. 1 приведены шлюзы Нижегородской ГЭС в Городце.

Из-за малой глубины на данном участке крупнотоннажные суда класса “река-море” вынуждены

<sup>1</sup> smetanin2000@yandex.ru

<sup>2</sup> zhogin.ivan@yandex.ru



Рис. 1. Шлюзы Нижегородской ГЭС в Городце

либо недогружаться, либо производить перегрузку на другие виды транспорта, а пассажирские — перевозить туристов автобусами или ожидать попусков воды из Горьковского водохранилища. В результате операторы грузоперевозок теряют контракты, ломается логистика, увеличивается стоимость доставки и т.д.

В настоящее время прохождение мелководного Городецкого участка крупными судами возможно лишь в утренние часы, в среднем в течение 4 ч в сутки: в это время для кратковременного увеличения глубин ниже Городца из водохранилища осуществляют специальные сбросы воды. Именно в ожидании этого сброса крупные суда стоят на якорях, ожидая своей очереди прохода.

Проблему обмеления Волги на данном участке предполагалось решать разными способами. Один

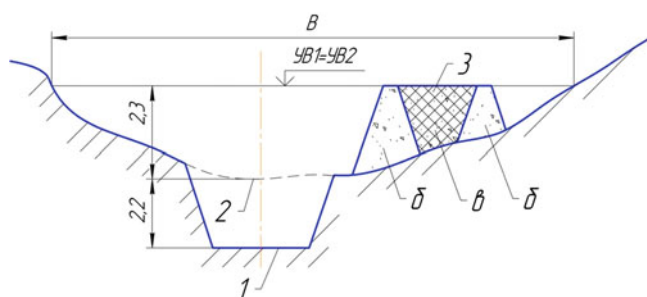


Рис. 2. Примерная схема выполнения углубления дна: 1 — углублённое русло; 2 — дно реки до углубления русла; 3 — забровочная дамба или рефулерный отвал; *a* — боковые призмы, намываемые из отсортированных фракций; *b* — центральная часть, намываемая из мелких фракций и отсева; УВ1, УВ2 — соответственно отметка уровня воды в реке до и после углубления русла

из них — это подъём уровня воды в реке за счёт Горьковского водохранилища. Реализация такого решения привела бы к затоплению ещё больших территорий, на которых расположены города, посёлки, с/х угодья, леса и тому подобные объекты и сооружения. Принято решение реконструкции Городецкого гидроузла, включая строительство дополнительной камеры шлюза для пропуска судов с большей осадкой, и создание судоходного канала от Городца до Нижнего Новгорода длиной 40 км. Для этого планируется “опустить” дно русла в судоходной части на глубину 2,2 м, что позволит обеспечить требуемую глубину воды 4,5 м.

В отличие от очистки русел рек и водоёмов от донных отложений, увеличение глубины воды в них осуществляют путём углубления дна, но при этом вынимаемый грунт из прорези желательно оставлять в пределах русла в виде рефулерного отвала или острова с отметкой верха выше уровня воды в реке. Это позволит избежать “просадки” уровня воды на рассматриваемом участке и снизить эрозионную активность поперечных потоков от проходящих судов и нагонных волн.

Завершение работ по реконструкции шлюзов и строительству подводного канала позволит соединить верхнее и нижнее течения и сделать проблемный участок реки судоходным на весь период навигации. Схема выполнения углубления дна русла р. Волга на сорокакилометровом участке от Городецких шлюзов до Нижнего Новгорода приведена на рис. 2.



Рис. 3. Освоение Волго-Каспийского канала

Наиболее сложным является устьевой участок р. Волга от административного начала пос. Бертюль до открытого взморья. По данным Министерства транспорта Российской Федерации Волго-Каспийский судоходный канал имеет протяжённость 188 км (морская часть 102 км) и ширину 100 – 120 м [1, 2].

Изменившиеся природные условия формирования дельты р. Волги, а также строительство нового торгового порта в районе с. Оля и планируемое увеличение транзитных морских грузоперевозок поставили задачу о необходимости пересмотра сложившихся габаритов Волго-Каспийского канала и его коренной реконструкции.

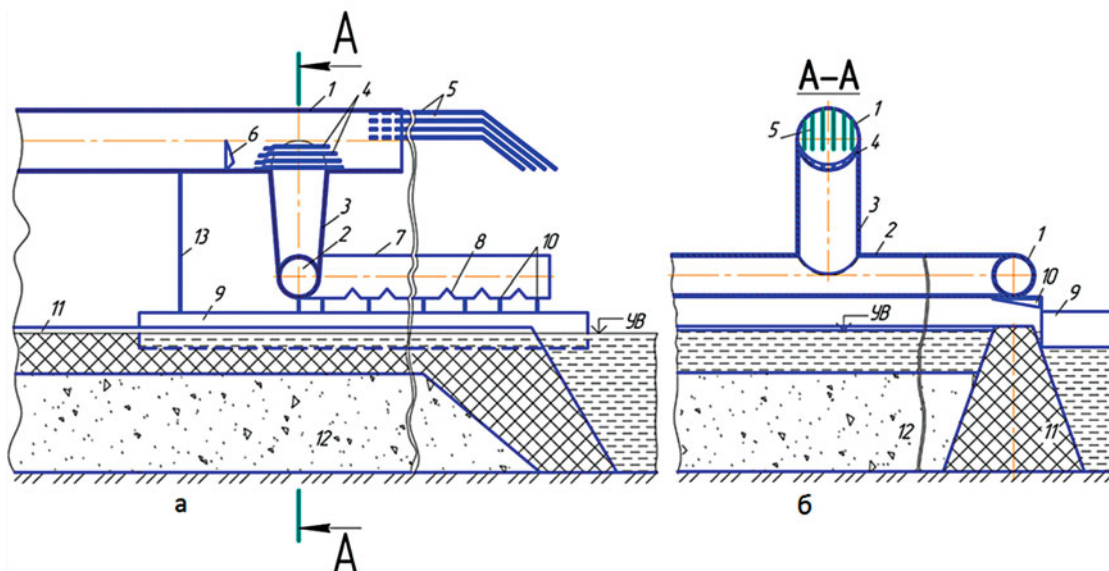
За период эксплуатации, начиная с 1818 г., ВКК использовался транзитными судами для выхода из устья р. Волги в Каспийское море и обратно. Ещё в те времена через ВКК был проложен путь из Персии в Астрахань (рис. 3).

За прошедшие годы происходило изменение уровня воды в Каспийском море, сопровождающееся периодическим повышением и понижением и интенсивным отложением наносов в западных и восточных жилках и протоках в районе ВКК, а также и самом русле канала, что требовало и требует постоянного выполнения земляных работ по поддержанию судоходных глубин [2 – 4].

С первых шагов сооружения Волго-Каспийского канала возникла необходимость борьбы с заносимостью морскими и речными наносами. Эта задача решалась традиционными способами — ежегодным ремонтным землечерпанием и ограждением канала дамбами, возводимыми из донных отложений. В 1911 г. для этих целей на судовой верфи в Сормово в Нижнем Новгороде был построен землесосный снаряд “Каспий” (рис. 4). При работе землесосного снаряда донные отложения в виде пульпы поступали в напорный пульпопровод и затем по плавучему пульпопроводу поступали в ре-



Рис. 4. Землесосный снаряд “Каспий” и вспомогательные суда в работе



**Рис. 5.** Схема сортировочно-распределительного устройства: 1 — концевая часть напорного пульпопровода; 2 — отводящий пульпопровод; 3 — раструб; 4 — защитная решётка; 5 — гаситель; 6 — направляющий элемент; 7 — распределительные пульпопроводы; 8 — рассредоточенные выпускные отверстия распределительных пульпопроводов; 9 — понтоны; 10 — опорные кронштейны для закрепления распределительных пульпопроводов; 11 — центральная часть намываемого отвала из мелких частиц и отсева; 12 — боковые призмы намываемого отвала

фулерный отвал. По мере разработки донных отложений в забое рабочие перемещения землесосного снаряда осуществлялись с помощью якорно-тросового папильонирования, обеспечивающего разработку донных отложений по ширине и длине канала в плане. Глубина разработки устанавливалась по проекту заглублением грунтозаборного устройства.

Ранее намывые рефулёрные свалки были сплошь покрыты древесной и тростниковой растительностью, имели довольно высокие отметки над горизонтом воды.

В настоящее время через рукав Бахтемир ежегодно выносятся в море около 2,9 млн. т взвешенных наносов. Непосредственно через морскую часть канала их выносятся 1,5 – 1,6 млн. т. В то же время при существующей гидрографической ситуации для поддержания паспортных габаритов ВКК требуется вынимать из ложа канала преимущественно в морской его части, как минимум, 3,5 – 4,0 млн. м<sup>3</sup> грунта [2].

Гидрографическая ситуация в морской части канала характерна тем, что он как бы ограждён от морской акватории подтопленными рефулёрными свалками. На западной и восточной бровке отвалов образовались крупные прораны километровой и большей протяжённости с максимальными глубинами до 3 м. Через эти прораны при штормах с забровочных пространств в канал поступает основной объём наносов. Особенно большой заносимости этот участок подвергается при спаде воды после больших нагонов. Тогда через западный проран с высокой скоростью водные массы устремляются

в канал и через него в расположенный ниже восточный проран [2].

Наиболее мутные воды поступают в придонную часть русла канала. В зависимости от скорости потока и его транспортирующей способности происходит размыв гребней отвалов и отложение наносов по длине канала с классификацией их по крупности: вначале песчаных, илистых и ниже глинистых. Кроме того, подтопленные рефулёрные свалки подвержены воздействию продольного течения руслового потока по каналу и поперечного при спаде и подъёме нагонных вод. Наибольшее разрушение свалок происходит от воздействия нагонных вод в момент прохождения через гребни. Над гребнями отвалов возникает многовекторное направление течения со скоростями, выше допустимых на размыв грунтов, слагаемых подтопленные отвалы, что в целом способствует вторичному занесению русла в канал. Снижения заносимости русла канала можно достичь ремонтным “землечерпанием” с закрытием проранов донными отложениями, созданием надводной части отвалов с последующим их залесением и посадкой тростниковой растительности.

В качестве дноуглубительного флота применяют различные плавсредства, предназначенные для разработки донных отложений, их транспортирования и укладки или намыва в рефулёрные забровочные отвалы или береговые свалки. Для разработки применяют трюмные рефулёрные землесосы, якорные и якорно-свайные рефулёрные землесосы, землесосы самоходные с подвесным рефулёрным грунтопроводом (транзитные землесосы), грейфер-



**Рис. 6.** Намыв дамбы с использованием сортировочно-распределительного устройства: *а* — намыв центральной части из мелких фракций и отсева; *б* — фрагмент намыва левой боковой призмы дамбы из отсортированных фракций

ные, одночерпаковые и многочерпаковые земснаряды, скреперные самоотвозные земснаряды. Для транспортирования применяют грунтоотвозные шаланды саморазгружающиеся или нет. Для обеспечения рабочих перемещений несамоходных плавсредств, задействованных на разработке донных отложений, для завозки якорей применяют завозные краны (мотозавозни). С целью организации производства дноуглубительных работ помимо дноуглубительного флота применяют служебно-вспомогательные суда (буксировщики, бункеровщики, сборщики мусора, пассажирские катера, плавкраны и т.д.) [5 – 8].

Конечным звеном в цепи технологического тракта выполнения дноуглубления является создание рефулерных отвалов на забровочных глубинах либо береговых свалок. Создание береговых свалок в зоне открытого взморья достаточно затратное из-за неоднократной переработки одного и того же объёма донных отложений и большой дальности транспортирования.

К примеру, известна технология дноуглубления, включающая самоотвозный землесос (СЗС) и многоцелевое судно (МЦС) [2].

Технология осуществляется следующим образом. СЗС, выполняя разработку донных отложений в русле канала, образующуюся пульпу намывает в собственный трюм-накопитель. Далее после заполнения трюма ( $1000 \text{ м}^3$ ) СЗС снимается с точки и перемещается в сторону МЦС и разгружается в его трюм (ёмкостью  $2500 \text{ м}^3$ ). После разгрузки СЗС возвращается на точку и продолжает разрабатывать донные отложения в русле канала, заполняя трюм-накопитель в очередной раз. После заполнения трюма-накопителя СЗС снимается с точки и в очередной раз направляется к МЦС для разгрузки пульпы в его трюм. Учитывая, что концентрация грунта в пульпе составляет около 30 – 40 %, большую концентрацию достичь не удастся по ряду гидрофизических показателей. Выгрузив пульпу,

СЗС уходит на очередной цикл. Таких циклов может быть 5 – 8 до полного заполнения трюмов МЦС.

Заполнив трюм, МЦС транспортирует грунт на ближайшую береговую или морскую свалку и с помощью своего гидротрегрузителя или грейферного ковша плавучего крана разгружается и возвращается на исходную точку. Цикл повторяется. В зависимости от удалённости участка производства земляных работ до свалки, производительности (СЗС) устанавливается режим работы СЗС и количество МЦС (количество МЦС должно быть, как минимум, 2 ед.) [2].

В итоге данная технология получается весьма трудоёмкой и энергозатратной, даже при условии работы на морскую свалку.

Наиболее перспективным вариантом может послужить технология с использованием якорных и свайно-якорных рефулерных землесосов для разработки прорезей на защищённых от волнения акваториях с рефулерованием грунта по напорному трубопроводу на подводный или береговой отвал [5, 6].

В связи с этим можно использовать сортировочно-распределительное устройство, позволяющее в конце рефулерования донных отложений перед выходом из пульпопровода осуществлять разделение донных отложений по фракциям: отсортированные фракции отводить в боковые призмы, а мелкие фракции и негабарит — далее по пульпопроводу в центральную часть намываемого отвала или сооружения [9, 10].

Данная технология представляет единый технологический процесс, включающий разработку, транспортирование, сортировку и укладку отсортированного по фракциям грунта в процессе рефулерования в тело намываемого сооружения, осуществляемый при помощи воды.

В данном случае можно добиться снижения трудоёмкости, сокращения расхода энергоресурсов,

уменьшения вторичного заноса канала и обеспечения экологической безопасности в целом.

Донные отложения, разрабатываемые земснарядом в русловой части канала, в виде пульпы по плавучему напорному пульпопроводу поступают в распределительно-сортировочное устройство, установленное на понтоне, раскреплённом якорными тросами и установленном в зоне намываемого рефулерного отвала. По мере намыва части отвала проектного сечения понтон с помощью самозавозки переставляется на новую позицию и раскрепляется якорными тросами.

На рис. 5 приведена схема сортировочно-распределительного устройства для сортировки донных отложений и намыва их в земляные гидротехнические сооружения.

Распределительно-сортировочное устройство представляет собой часть металлической трубы, расположенную в конце плавучего пульпопровода, к которой снизу приварен раструб, нижняя часть которого соединена двумя отводящими патрубками с распределительными пульпопроводами, отстоящими друг от друга на расстоянии, равном ширине намываемого отвала (дамбы) по гребню. Внутри отверстия в месте соединения основного пульпопровода с раструбом установлена защитно-сортировочная решётка, обеспечивающая отбор частиц, намываемых в боковые призмы, и защиту рассредоточенных выпускных отверстий на распределительных пульпопроводах от засорения крупными каменистыми и другими включениями.

Поток пульпы, выходящий из торца основного пульпопровода, проходя через гаситель, рассеивается, что позволяет уменьшить вынос грунта за пределы зоны намыва боковых призм.

Защитная решётка выполнена из стержней гладкой арматурной стали диаметром 10 – 16 мм, жёстко закреплённых только с напорной стороны. Расстояние между стержнями в свету принимается в зависимости от гранулометрического состава и диаметра отверстий на распределительных пульпопроводах. В целях снижения засора защитной решётки раструба растительными и каменистыми включениями, а также для более эффективного переноса мелких частиц через входное отверстие в раструбе перед защитной решёткой предусмотрен направляющий элемент серповидной формы, расположенный под углом 25 – 30° в сторону решётки. Направляющий элемент изготовлен из листовой износостойкой стали толщиной 8 – 10 мм, высотой 50 – 70 мм и шириной, равной ширине входного отверстия раструба.

Намыв производят одновременно из основного и двух распределительных пульпопроводов, расположенных параллельно с двух сторон основного. При этом намывные участки распределительных

пульпопроводов, т.е. участки пульпопроводов, имеющие боковые выпускные отверстия для рассредоточенного намыва, расположены таким образом, чтобы конус намываемого грунта, образующегося при намыве из торца основного пульпопровода, формировался с обжатием его с двух сторон боковыми призмами, намываемыми из распределительных пульпопроводов. На рис. 6 приведён фрагмент намыва дамбы с использованием сортировочно-распределительного устройства [3, 4].

В процессе намыва отбирались пробы донных отложений в забое землесосного снаряда, намывных грунтов в боковых призмах и центральной части (ядре дамбы).

Лабораторные исследования гранулометрического состава грунтов из забоя, боковых призм и центральной части показали, что после прохождения пульпы через распределительно-сортировочное устройство в боковых призмах формируются грунты с более крупными фракциями, чем из центральной части, коэффициентом неоднородности  $E_{cp} = 1,89$  при среднем взвешенном диаметре частиц 0,21 мм, намывных в боковые призмы.

## Выводы

1. Рассмотренные технологии выполнения дноуглубления ещё раз подтверждают эффективность применения трубопроводного транспорта за счёт исключения дополнительной переработки одного и того же объёма грунта.

2. Показана технология использования сортировочно-распределительного устройства для намыва забровочных дамб с формированием боковых призм из более крупных фракций, чем намываемой центральной части.

3. Намыв забровочных дамб с формированием боковых призм с более крупными фракциями с отметкой верха выше горизонта уровня воды позволит снизить эрозионную опасность поперечных потоков от проходящих судов и нагонных волн.

4. Снижения заносимости русла канала в условиях открытого взморья можно достичь ремонтным “землечерпанием”, закрытием проранов в забровочных дамбах, намывом донных отложений с использованием сортировочно-распределительного устройства, доведя верх дамб выше уровня воды, последующим их залесением и посадкой тростниковой растительности.

5. Перечисленные мероприятия в целом должны снизить эрозионную опасность поперечных потоков от проходящих судов и нагонных волн.

## Список литературы

1. *Диалоги* о коридоре Север-Юг. <https://seanews.ru/2022/05/11/ru-dialogi-o-koridore-sever-jug/> (дата обращения: 27.07.2022).
2. Русанов Н. В., Бухарицин П. И., Беззубиков Л. Г. Волго-Каспийский морской судоходный канал — современное состояние проблемы и пути их решения // *Международный журнал прикладных и фундаментальных исследований*. 2016. № 4 – 5. С. 863 – 871. URL: <https://applied-research.ru/ru/article/view?id=9091> (дата обращения: 14.07.2022).
3. Сметанин В. И., Жогин И. М. Методы и средства гидромеханизации в составе мероприятий по защите территорий от наводнений // *Природообустройство*. 2013. № 2. С. 80 – 83.
4. Гидравлическое обоснование работы устройства для намыва узкопрофильных дамб / Жогин И. М., Сметанин В. И., Степанов А. А. и др. // *Природообустройство*. 2021. № 1. С. 134 – 141.
5. Сметанин В. И. Восстановление и очистка водных объектов. — М.: Колос, 2003. — 157 с.
6. Сметанин В. И., Ачкасов Г. П. Организация и производство работ по очистке водоёма от продуктов заиления: Методические указания. — М.: Из-во РГАУ — МСХА, 2016. — 56 с. с ил.
7. Сметанин В. И., Сметанин В. В., Согин А. В. Новые технологии и средства гидромеханизации для очистки водоприемников мелиоративных систем // *Роль мелиорации в обеспечении продовольственной безопасности*. 2022. С. 310 – 319.
8. РД 31.74.08-94. Техническая инструкция по производству морских дноуглубительных работ. [https://www.rosmorgport.ru/media/File/asf/dredge/Tech\\_instr.pdf](https://www.rosmorgport.ru/media/File/asf/dredge/Tech_instr.pdf).
9. Патент РФ № 2516339. Способ намыва земляных сооружений // Опубликовано 2014.05.20.
10. Патент РФ № 2500853. Способ намыва земляных сооружений // Опубликовано 2013.12.10.