

МИНИСТЕРСТВО ЭНЕРГЕТИКИ И ЭЛЕКТРИФИКАЦИИ СССР
ГЛАВТЕХСТРОЙПРОЕКТ

ВСЕСОЮЗНЫЙ
НАУЧНО-ИССЛЕДОВАТЕЛЬСКИЙ ИНСТИТУТ ГИДРОТЕХНИКИ
имени Б. Е. ВЕДЕНЕЕВА

УКАЗАНИЯ
ПО ПРОЕКТИРОВАНИЮ
ПРОТИВОФИЛЬТРАЦИОННЫХ УСТРОЙСТВ
ПОДЗЕМНОГО КОНТУРА БЕТОННЫХ ПЛОТИН
НА СКАЛЬНЫХ ОСНОВАНИЯХ С ТРЕЩИНАМИ
ТЕКТОНИЧЕСКОГО ПРОИСХОЖДЕНИЯ

ВСН-02-73
Минэнерго СССР



«ЭНЕРГИЯ»
Ленинградское отделение 1974

«Указания по проектированию противofильтрационных устройств подземного контура бетонных плотин на скальных основаниях с трещинами тектонического происхождения» содержат научно-обоснованные рекомендации по методике исследований и анализа фильтрационно-суффозионных свойств грунтов заполнителя трещин, проектирования защитных противofильтрационных устройств подземного контура бетонных (земляных) плотин на скальных основаниях с трещинами различных типов, производства работ при сооружении этих противofильтрационных устройств.

Настоящие «Указания» разработаны ст. научн. сотр., канд. техн. наук Г. Х. Праведным в Лаборатории земляных гидросооружений Всесоюзного ордена Трудового Красного Знамени научно-исследовательского института гидротехники (ВНИИГ) имени Б. Е. Веденева Минэнерго СССР и согласованы с Отделом технического нормирования и стандартизации Госстроя СССР 30 ноября 1973 г. № 1—4039.

© Всесоюзный научно-исследовательский
институт гидротехники имени Б. Е. Веденева
(ВНИИГ), 1974

СОДЕРЖАНИЕ

- [1. Основные положения](#)
- [2. Методика исследования и анализа фильтрационно-суффозионных свойств грунтов заполнителя тектонических трещин](#)

Основные виды фильтрационно-суффозионных деформаций в скальном основании с трещинами тектонического происхождения
Определение основных геофизических и расчетных характеристик грунтов заполнителя тектонических трещин
Оценка суффозионности (несуффозионности) грунтов (заполнителя трещин) и определение процента выноса суффозионных частиц
Определение критических градиентов и скоростей суффозии
Определение критических градиентов и скоростей контактного размыва несвязных грунтов
Определение критических градиентов контактного размыва связных (глинистых) грунтов

Оценка и выводы по исследованным грунтам заполнителя трещин, установление допустимых и расчетных градиентов напора

3. Проектирование противофильтрационных устройств (конструкций) подземного контура бетонных плотин на скальном основании с трещинами тектонического происхождения

Классификация тектонических трещин по расположению в плане относительно основания плотины

Противофильтрационные устройства подземного контура для I типа тектонических трещин

Противофильтрационные устройства подземного контура для II типа тектонических трещин

Противофильтрационные устройства подземного контура для III типа тектонических трещин

Противофильтрационные устройства подземного контура для IV типа тектонических трещин

4. Дополнительные указания по проектированию и устройству противофильтрационных элементов подземного контура

Приложение. Пример фильтрационного расчета заданного подземного контура бетонной плотины, расположенной на скальном основании с трещинами тектонического происхождения I типа

I. Расчет подземного контура для нормального эксплуатационного случая (раскрытие возможных горизонтальных щелей вдоль жесткой части подземного контура отсутствует)

II. Проверочный расчет на случай возможного раскрытия и образования горизонтальной щели в основании плотины

Министерство энергетики и электрификации СССР	Ведомственные строительные нормы	<u>ВСН 02-73</u>
	Указания по проектированию противофильтрационных устройств подземного контура бетонных плотин на скальных основаниях с трещинами тектонического происхождения	Минэнерго СССР взамен <u>ВСН 01-70</u> Минэнерго СССР

Внесены Всесоюзным научно-исследовательским институтом гидротехники им. Б. Е. Веденеева	Утверждены Главниипроектом Минэнерго СССР 13 декабря 1973 г. по согласованию с Госстроем СССР	Срок введения III кв. 1974 г.
---	---	-------------------------------

1. ОСНОВНЫЕ ПОЛОЖЕНИЯ

1.1. Настоящие «Указания» распространяются на проектирование и строительство противофильтрационных устройств подземного контура бетонных плотин всех классов, возводимых на скальных основаниях с трещинами (зонами дробления) тектонического происхождения шириной от 0,1 до 5 м (и более), заполненными разнородным местным грунтовым материалом.

Примечание. Противофильтрационные устройства подземного контура бетонных плотин, предназначенные для строительства в сейсмических районах и районах Крайнего Севера должны проектироваться с учетом дополнительных требований специальных нормативных документов.

1.2. Рекомендации настоящих «Указаний» исходят из следующей основной предпосылки: участок бетонной плотины, расположенный над тектонической трещиной, следует рассматривать как бетонную плотину, расположенную на нескальном основании, материалом которого является заполнитель тектонической трещины.

1.3. Общий порядок проектирования противофильтрационных устройств, фильтрационные расчеты (плоская задача) заданного или проектируемого подземного контура плотины, анализ фильтрационно-суффозионных свойств грунтов-заполнителей тектонических трещин и определение их фильтрационной прочности, а также проектирование бетонных гравитационных плотин на скальных основаниях должны выполняться в

соответствии с действующими Нормативными документами.

1.4. Основными задачами проектирования противофильтрационных устройств подземного контура являются следующие.

Анализ скального основания бетонной плотины и определение типа тектонических трещин по их расположению в плане относительно контура основания бетонной плотины и бьефов (верхнего и нижнего), рис. 1 и 5.

Определение фильтрационно-суффозионных характеристик грунтов заполнителя тектонических трещин.

На основе анализа материала-заполнителя трещин и соответствующих расчетов определяются:

- а) суффозионность грунта заполнителя тектонических трещин (для несвязных грунтов);
- б) критические градиенты выноса суффозионных частиц и процент их выноса в зависимости от соответствующих значений критического градиента напора;
- в) критические (местные) градиенты размыва по контактам: крупнозернистый грунт — мелкозернистый грунт; заполнитель (несвязный грунт) — трещиноватая скала; связный грунт — крупнозернистый грунт (внутри трещины) или связный грунт — трещиноватая скала;
- г) грунты (заполнитель трещин), которые могут быть закреплены цементацией (силикатизацией);
- д) расчетный (контролирующий) градиент напора для данной категории грунта и классности сооружения по капитальности.

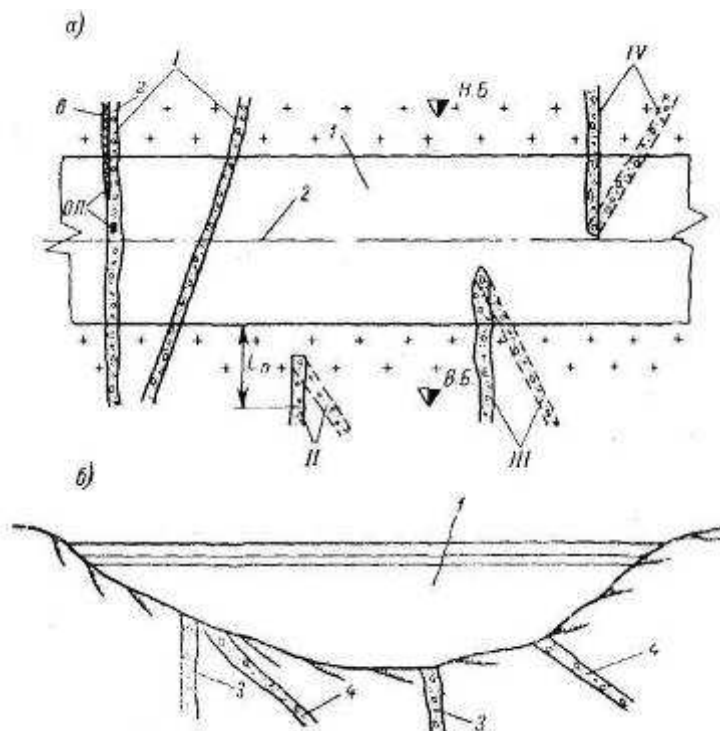


Рис. 1. Расположение тектонических трещин

a — в плане; *б* — в разрезе (схема); 1 — бетонная плотина (ядро плотины); 2 — ось плотины (ядра); I, II, III, IV — типы трещин; 3 — вертикальные (или малонаклонные) трещины; 4 — наклонные трещины; *v*, *z* — разнородный (грунт) заполнитель трещин; оп — места отбора проб грунта заполнителя трещины.

Выбор и разработка рациональных инженерных противофильтрационных мероприятий по обеспечению фильтрационно-суффозионной прочности материала заполнителя тектонических трещин (зон дробления), залегающих в основании бетонной плотины, в зависимости от расположения трещин в плане и материала заполнителя трещин (суффозионный, несуффозионный, связный, несвязный, поддающийся цементации и пр.).

Разработка дополнительных рекомендаций по осуществлению намечаемых противофильтрационных мероприятий (назначение натуральных исследований, если в этом есть необходимость, по определению фильтрационной прочности грунта заполнителя трещин,

постановка проверочных опытов по методу ЭГДА, проектирование и подбор гранулометрического состава фильтров дренажей, рекомендаций по производству работ, контроля и пр.).

1.5. Исходными данными для проектирования служат следующие материалы:

план расположения открытых тектонических трещин по отношению к основанию плотины, рис. 1 и 5;

геологические разрезы по трещинам и плотине, с указанием горизонтов воды в верхнем и нижнем бьефах, рис. 6;

план и геологические разрезы по трещинам с указанием границ (контактов) разнородного заполнителя тектонических трещин и с указанием мест отбора проб грунта, рис. 1;

класс сооружения, для которого проектируются противofiltrационные защитные мероприятия подземного контура бетонной плотины;

физические характеристики отобранных проб грунта полевых и лабораторных определений: гранулометрический состав, объемный и удельный вес, пористость, влажность, связность (пределы пластичности), коэффициент фильтрации;

характеристики трещиноватости скалы, контактирующей с заполнителем тектонических трещин (размеры мелких трещин скалы, коэффициенты фильтрации скального основания), рис. 2 и 3;

наличие местных материалов для обратных фильтров дренажей, суглинистого грунта для понура и пр.;

результаты полевых опытных исследований по определению фильтрационной прочности грунта заполнителя тектонических трещин (если таковые были выполнены).

2. МЕТОДИКА ИССЛЕДОВАНИЯ И АНАЛИЗА ФИЛЬТРАЦИОННО-СУФФОЗИОННЫХ СВОЙСТВ ГРУНТОВ ЗАПОЛНИТЕЛЯ ТЕКТОНИЧЕСКИХ ТРЕЩИН

2.1. С целью предотвращения нарушения фильтрационной прочности грунта-заполнителя тектонических трещин в скальных основаниях гидротехнических сооружений, в таких размерах, которые могут вызвать сосредоточенные выходы и недопустимые потери воды из водохранилища, приводится методика исследования и анализа этого грунта, в результате которых представляется возможным запроектировать соответствующие инженерные мероприятия, обеспечивающие упрочнение грунта заполнителя трещин.

Основные виды фильтрационно-суффозионных деформаций в скальном основании с трещинами тектонического происхождения

2.2. В практических условиях тектонические трещины в скале основания могут иметь как разнородный состав материала заполнителя (по гранулометрическому составу, водопроницаемости и пр.), так и разное по состоянию (трещиноватости и водопроницаемости) скальное основание (рис. 2, *а, б, в, г* — наиболее часто встречающиеся в природе основные виды тектонических трещин с разным составом заполнителя и разным по состоянию скальным основанием).

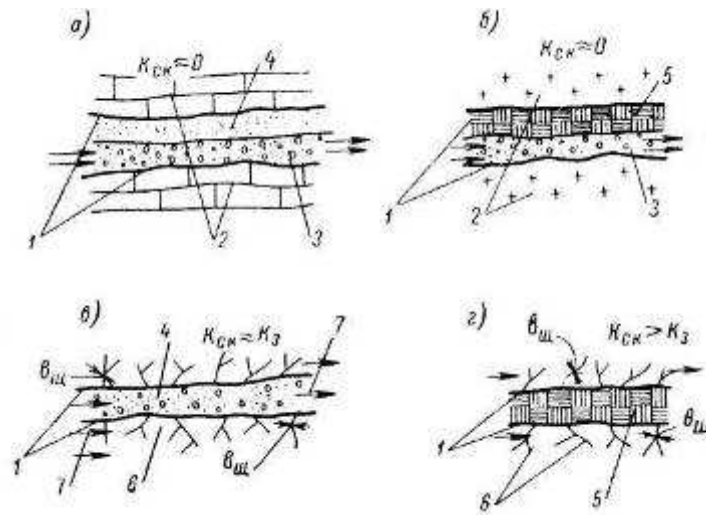


Рис. 2. Тектонические трещины (зоны дробления) с разным составом заполнителя
 1 — границы трещины; 2 — скала основания (не трещиноватая); 3 — песчано-гравийно-галечниковый заполнитель, имеющий максимальный размер пор D_0^{max} ; 4 — супесчано-песчаный заполнитель; 5 — связный (глинистый) заполнитель; 6 — трещиноватая скала основания, имеющая ширину трещин, размером $b_{щ}$; 7 — направление фильтрационного потока.

2.3. В зависимости от водопроницаемости трещиноватой скалы основания и состава материала заполнителя трещин, т. е. от соотношения их коэффициентов фильтрации (рис. 3) появляются различные виды фильтрации, которые, в свою очередь по-разному воздействуют на суффозионную прочность материала заполнителя тектонических трещин. При этих условиях имеют место следующие виды фильтрации.

а) Контактная фильтрация между трещиноватой скалой и заполнителем трещины, которая может привести к размыву материала заполнителя трещин и выносу его частиц в трещины скалы основания.

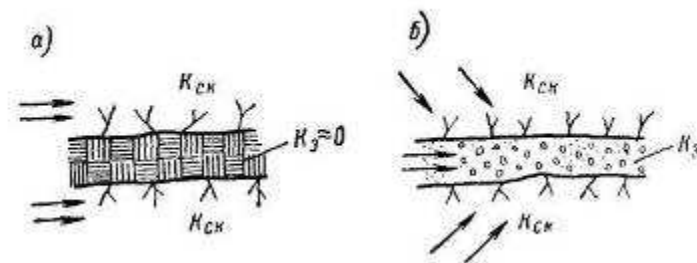


Рис. 3. Виды фильтрации в зависимости от значения коэффициентов фильтрации скалы основания k_{CK} и материала заполнителя трещин k_3

а — при $k_{CK} > k_3$ — контактная фильтрация: трещиноватая скала-заполнитель;

б — при $k_{CK} < k_3$ — фильтрация по трещине (дрена) с притоком воды из скалы основания.

В этом случае коэффициент фильтрации трещиноватой скалы основания k_{CK} будет больше коэффициента фильтрации материала заполнителя трещин k_3 , т. е. при условии $k_{CK} > k_3$ фильтрационный поток будет двигаться в основном по скале вдоль тектонической трещины и контактировать с заполнителем трещины (рис. 3, а).

Для предотвращения контактного размыва и выноса материала заполнителя в трещины скалы основания, должно быть соблюдено следующее условие:

$$J_{СК}^k \leq J_{доп}^k, \quad (а)$$

где $J_{пé}^é$ — градиент напора в скале основания на контакте с материалом заполнителя трещин;

$J_{\text{дн}}^{\text{е}}$ — допустимый градиент напора в скале основания на контакте с данным материалом
заполнителя трещин, при этом $J_{\text{дон}}^{\text{к}} \leq J_{\text{кр}}^{\text{к}} \frac{1}{K_{\text{зан}}}$, где

$K_{\text{зан}}$ — коэффициент запаса.

б) Фильтрация, при которой вынос материала заполнителя в трещины скалы основания происходить не будет, но при неблагоприятных условиях в суффозионных грунтах заполнителя трещин может возникнуть механическая суффозия внутри грунта (внутренняя суффозия). Следовательно, фильтрационно-суффозионная прочность материала заполнителя трещин будет зависеть главным образом от величины градиента напора в заполнителе.

В этом случае коэффициент фильтрации скалы основания $k_{\text{ск}}$ будет меньше коэффициента фильтрации грунта заполнителя трещин k_3 и тектоническая трещина с таким заполнителем будет являться своего рода «дреной», т. е. трещина с таким заполнителем будет принимать профильтровавшуюся воду из трещин скалы основания и отводить ее (вдоль трещины) в нижний бьеф, рис. 3, б.

Для предотвращения механической суффозии и нарушения прочности материала заполнителя трещин должно быть соблюдено следующее условие:

$$J_3 \leq J_{\text{кр}}, \quad (6)$$

где J_3 — действующий градиент напора в заполнителе трещин;

$J_{\text{кр}}$ — критический градиент суффозии материала заполнителя трещин.

2.4. Указанные выше два основных вида фильтрации будут воздействовать на материал заполнителя трещин и могут вызвать опасные явления нарушения его фильтрационно-суффозионной прочности, если не будут соблюдены условия (а) и (б).

Руководствуясь приведенным выше соображением, следует в каждом конкретном случае:

а) установить основные виды фильтрационно-суффозионных деформаций, которые могут иметь место в процессе фильтрации в скальном основании с трещинами тектонического происхождения, заполненными разнородным грунтом (заполнителем — связным и несвязным);

б) определить их численные (количественные) значения, которые являются исходными данными для проектирования противофильтрационных устройств.

2.5. Для определения численных значений критериев фильтрационно-суффозионных деформаций следует выполнить исследования по анализу фильтрационно-суффозионных свойств грунтов заполнителя тектонических трещин, в результате которых должны решаться следующие основные вопросы, как то:

а) определение геофизических и расчетных характеристик грунтов заполнителя тектонических трещин, их суффозионности, связности и др.;

б) определение критических градиентов механической суффозии;

в) определение критических градиентов (критических скоростей) при контактном размыве грунта заполнителя трещин (на контактах: мелкозернистый грунт — песчано-гравелистый грунт, а также на контакте с трещиноватой скалой);

г) определение размеров суффозионных частиц грунта, выносимых фильтрационным потоком в зависимости от величины градиента напора, а также процента выноса их из грунта заполнителя трещин;

д) установление допустимых и расчетных градиентов напора для проектирования противофильтрационных элементов подземного контура бетонных плотин, возводимых на скальном основании с трещинами тектонического происхождения.

Определение основных геофизических и расчетных характеристик грунтов заполнителя тектонических трещин

2.6. а) Для определения геофизических и расчетных фильтрационно-суффозионных характеристик грунтов, заполняющих тектонические трещины, из каждой трещины должны быть отобраны образцы грунтов (рис. 1) и определены следующие их характеристики:

Гранулометрический состав грунта, с указанием следующих расчетных фракций $d_{\text{мин}}$, d_3 , d_{10} , d_{17} , d_{60} , d_{100} мм;

объемный вес грунта — $\gamma_s \text{ г/см}^3$;

удельный вес грунта — $\Delta \text{ г/см}^3$;

пористость — n ;

коэффициент разноразмерности грунта — $\eta = \frac{d_{60}}{d_{10}}$

коэффициент фильтрации — $k \text{ см/сек}$.

Для связных грунтов (суглинков и глин) дополнительно:

влажность (естеств.) — W ;

предел текучести — W_L ;

предел раскатывания — W_P ;

число пластичности — W_P .

Приведенные выше характеристики грунта заполнителя трещин являются расчетными параметрами этого грунта при определении его фильтрационно-суффозионных свойств (суффозионности, критических градиентов суффозии, контактного размыва и пр.).

б) В тех случаях, когда тектонические трещины не полностью заполнены грунтом или грунт-заполнитель трещины находится в «свободном» не напряженном состоянии, такие трещины должны учитываться особо и подвергаться специальному детальному обследованию и изучению с целью назначения таких рекомендаций, которые обеспечивали бы нормальный режим работы сооружения (см. п. 4.10).

Оценка суффозионности (несуффозионности) грунтов (заполнителя трещин) и определение процента выноса суффозионных частиц

2.7. Для решения вопроса о суффозионности грунта заполнителя и определения процента выноса суффозионных частиц из его состава предлагается следующая методика расчета.

Для каждой пробы грунта определяются:

а) диаметр максимального фильтрационного хода (поры) в грунте по формуле:

$$d_0^{\text{макс}} = \chi C \frac{n}{1-n} d_{17}, \quad (1)$$

где χ — коэффициент неравномерности раскладки частиц в грунте, или коэффициент локальности суффозии:

$$\chi = 1 + 0,05\eta_r, \quad (2)$$

где $\eta = \frac{d_{60}}{d_{10}}$ — коэффициент разноразмерности грунта;

n — пористость; d_{17} — диаметр частиц грунта, меньше которых в его составе содержится 17% по весу:

$$C = 0,455 \sqrt[6]{\eta_r}. \quad (3)$$

б) Максимальный размер частиц, которые могут быть вынесены фильтрационным потоком из данного грунта (при определенных гидродинамических условиях), определяется по следующей формуле:

$$d_{ci}^{\text{макс}} = 0,77 d_0^{\text{макс}}. \quad (4)$$

Если окажется, что найденный по зависимости (4) максимальный размер суффозионных частиц $d_{ci}^{\text{макс}}$ меньше минимального размера частиц грунта $d_{\bar{a}}^{\text{мин}}$, т. е. если $d_{ci}^{\text{макс}} < d_{\bar{a}}^{\text{мин}}$, то такой грунт следует считать несуффозионным, так как из такого грунта не могут выноситься и самые мелкие его частицы.

Если окажется, что $d_{ci}^{\text{макс}} > d_{\bar{a}}^{\text{мин}}$, то такой грунт следует считать суффозионным; из такого

грунта могут быть вынесены все частицы, крупность которых меньше или равна $d_{ci}^{i\hat{a}e\hat{n}}$, если скорость фильтрации (градиент) будет больше критической $v_{кр}$.

Если $d_{ci}^{i\hat{a}e\hat{n}} \geq 3\%$, то такой грунт следует считать практически несuffозионным.

Связные (глинистые) грунты, обладающие молекулярным сцеплением между отдельными частицами и их агрегатами, имеющие число пластичности $W_{п} > 5$, являются несuffозионными.

в) Определение максимального возможного процента выноса suffозионных частиц из suffозионного грунта (степени suffозионности) по геометрическому критерию (без учета гидродинамических условий) производится следующим образом.

Вычисленный по зависимости (4) максимальный размер suffозионных частиц $d_{ci}^{i\hat{a}e\hat{n}}$ находится по графику кривой гранулометрического состава грунта и на оси ординат (процентного содержания частиц в составе грунта) — искомый процент выноса.

Определение критических градиентов и скоростей suffозии

2.8. В suffозионных песчано-гравийно-галечниковых (или щебеночных) грунтах будет развиваться механическая suffозия в том случае, если градиент напора или скорость фильтрации в них будут больше критических ($J > J_{кр}$ или $v > v_{кр}$).

В таких случаях из толщи грунта (незащищенного фильтром) могут быть вынесены при определенных гидродинамических условиях все его suffозионные частицы d_{ci} (от $d_{ci}^{i\hat{a}e\hat{n}}$ и меньше).

2.9. Для установления степени фильтрационно-suffозионной прочности грунта-заполнителя трещин (грунта основания или вообще грунта сооружения) необходимо определить:

а) гидродинамику фильтрационного потока, который будет воздействовать на рассматриваемый песчано-гравийно-галечниковый (или щебеночный) грунт; гидродинамика фильтрационного потока определяется или фильтрационными расчетами или методом ЭГДА;

б) критические скорости или градиенты выноса, величина которых зависит от размера (крупности) выносимых suffозионных частиц d_{ci} (а также от коэффициента фильтрации грунта, пористости, от характера расположения suffозионных частиц в порах грунта и пр.) по формулам, приведенным ниже (см. пп. 2.10—2.18).

2.10. Критический градиент напора $J_{кр}$ по отношению к механической suffозии, при котором могут выноситься suffозионные частицы d_{ci} из толщи грунта заполнителя трещин, начиная от $d_{ci}^{i\hat{a}e\hat{n}}$ и меньше, определяется по следующей формуле:

$$J_{кр} = \varphi_0 d_{ci} \sqrt{\frac{n_r g}{\nu R_r}}, \quad (5)$$

где

$$\varphi_0 = 0,60 \left(\frac{\gamma_r}{\gamma_b} - 1 \right) f_* \sin \left(30^\circ + \frac{\theta}{8} \right); \quad (6)$$

$$f_* = 0,82 - 1,8n + 0,0062(\gamma_r - 5); \quad (7)$$

d_{ci} - диаметр suffозионных частиц, начиная от $d_{ci}^{i\hat{a}e\hat{n}}$ и меньше (в см);

n_r - пористость грунта (в долях единицы);

g - ускорение силы тяжести ($g = 981 \text{ см/сек}^2$);

γ_r - объемный вес (скелета) сухого грунта (г/см^3);

$\gamma_b \approx 1 \text{ г/см}^3$ - объемный вес воды;

ν - коэффициент кинематической вязкости воды ($\text{см}^2/\text{сек}$);

θ - угол между направлениями скорости фильтрации и силы тяжести;

η_r - коэффициент разнородности грунта;

k_r - коэффициент фильтрации грунта (см/сек).

Подставляя в формулу (5) разные значения d_{ci} представляется возможным определить величину критического градиента выноса $J_{кр}$ для каждого заданного размера суффозионных частиц диаметром $d_{ci} \leq d_{ci}^{i\hat{a}e\hat{n}}$, также величину процента выноса этих частиц, для которых определено значение $J_{кр}$, что позволяет оценить степень суффозионности и фильтрационной прочности данного грунта.

Чтобы не возникало механической суффозии и нарушения прочности материала заполнителя трещин должно быть соблюдено условие б, т. е. действующий градиент напора в заполнителе трещин J_3 должен быть меньше (или равен) критического градиента суффозии $J_{кр}$ для данного грунта, заполнителя трещин $J_3 \leq J_{кр}$.

2.11. При необходимости коэффициент фильтрации k_r может быть определен по экспериментальной зависимости:

$$k_r = \frac{3,99 \varphi_1^3}{\gamma \eta_r} \frac{n^3}{(1-n)^2} d_{17}^2 \quad (8)$$

где φ_1 — коэффициент, учитывающий форму и шероховатость частиц грунта, рекомендуется: для песчано-гравийно-галечникового грунта $\varphi_1 = 1$; для щебеночных грунтов $\varphi_1 = 0,35—0,40$;

d_{17} — диаметр частиц грунта, меньше которых в его составе содержится 17% по весу (в см).

2.12. Для определения критической скорости суффозии, при которой нарушается предельное равновесие суффозионных частиц d_{ci} в грунте, следует пользоваться формулой:

$$v_{кр} = \varphi_0 d_{ci} \sqrt{\frac{ng}{\gamma} k_r} \quad (9)$$

где буквенные обозначения те же, что и в формуле (5).

Определение критических градиентов и скоростей контактного размыва несвязных грунтов

2.13. В тектонических трещинах могут встречаться контакты между мелкозернистым и крупнозернистым грунтами (рис. 2, а). Кроме того, грунт-заполнитель трещины может контактировать с трещиноватой скалой основания (рис. 2, в).

Под воздействием фильтрационного потока, идущего в крупнозернистом грунте или трещиноватой скале основания (при $k_{ск} > k_3$), при соответствующих гидродинамических условиях, мелкозернистый грунт-заполнитель трещины может подвергаться контактному размыву (рис. 4).

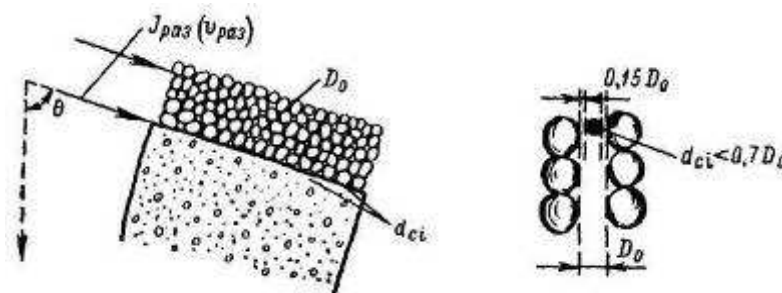


Рис. 4. Контактный размыв (схема)

θ — угол между направлениями скорости фильтрации и силы тяжести; D_0 — средний диа-

метр фильтрационных пор крупнозернистого грунта; d_{ci} - диаметр (суффозионных) частиц мелкозернистого грунта, которые могут быть вынесены при контактном размыве (при $v > v_{кр}$)

2.15. При наличии в трещине заполнителя, состоящего из двух разнородных грунтов, контактирующих между собой (или грунта с трещиноватой скалой), критический градиент размыва мелкозернистого грунта и размер выносимых его частиц ($d_{ci} \geq 3\%$) определяется по следующей экспериментальной зависимости:

$$J_{раз} = \frac{1}{\sqrt{\varphi_1}} \left(2,3 + 15 \frac{d_{ci}}{D_0} \right) \frac{d_{ci}}{D_0} \sin \left(30^\circ + \frac{\theta}{8} \right), \quad (10)$$

причем отношение $d_{ci}/D_0 < 0,7$, рис. 4; d_{ci} , θ и φ_1 — обозначения те же, что в формулах (5) и (8).

Средний диаметр фильтрационных пор крупнозернистого грунта (D_0) определяется по формуле:

$$D_0 = C \frac{n}{1-n} D_{17}, \quad (11)$$

где C — см. формулу (3); n — пористость; D_{17} — диаметр фракций крупнозернистого грунта, меньше которых в его составе содержится 17% по весу.

При определении критического градиента размыва заполнителя на контакте с трещиноватой скалой, в этом случае можно пользоваться (для ориентировочных расчетов)¹ формулой (10); только вместо D_0 в данную формулу (10) следует подставить значение (преобладающего размера) ширины трещин в скале — $b_{щ}$ и $\varphi_1 = 0,35—0,40$.

Формула (10) справедлива в том случае, если число Рейнольдса (Re_0) отнесенное к диаметру фильтрационного хода в грунте (D_0):

$$Re_0 = \frac{k_0 J_{раз} D_0}{\nu} \leq 20, \quad (12)$$

где k_0 — коэффициент фильтрации крупнозернистого грунта (или $k_{ск}$), определяемый для грунтов по формуле (8);

ν — коэффициент кинематической вязкости воды;

D_0 — средний размер фильтрационных пор крупнозернистого грунта (или $b_{щ}$), определяемый по формуле (11).

2.16. Критическая размывающая скорость $v_{раз}$ на контакте: мелкозернистый грунт - крупнозернистый грунт (или трещиноватая скала) может быть определен по формуле:

$$v_{раз} = k_0 J_{раз}, \quad (13)$$

где k_0 — то же, что и в формуле (12);

$J_{раз}$ — принимается по формуле (10).

Примечание. В случае, если зависимость (12) не удовлетворяется, $J_{раз}$ ($v_{раз}$) определяется опытным путем.

¹ Установление более точного значения $J_{раз}$ на контакте скала — заполнитель (несвязный грунт) производится лабораторными или натурными опытами.

Определение критических градиентов контактного размыва связных (глинистых) грунтов

2.17. В тех случаях, когда в тектонических трещинах могут встречаться контакты между связным (глинистым) грунтом и крупнозернистым материалом (рис. 2, б) или с трещиноватой скалой (рис. 2, г и 3, а), связный (глинистый) грунт может подвергаться контактному размыву.

2.18. Значение критического градиента напора $J_{кр}$ при контактной фильтрации: связный (глинистый) грунт с числом пластичности $W_p \geq 5$ — крупнозернистый грунт (или трещиноватая скала), может быть определено по следующей формуле:

$$J_{\text{кр}} = \frac{1}{\sqrt{\frac{D_o^{\text{макс}}}{D_o}}} - 0,75, \quad (14)$$

где $D_o^{\text{идеи}}$ в см — определяется по формуле (1) для крупнозернистого грунта, причем $D_o^{\text{идеи}} \leq 1,8$ см.

Данная формула (14) может быть использована для ориентировочных расчетов при определении $J_{\text{кр}}$ на контакте: связный грунт — трещиноватая скала. В этом случае вместо $D_o^{\text{идеи}}$ в формуле (14) следует подставлять максимальное значение ширины трещин $b_{\text{щ}}$ в см.

Оценка и выводы по исследованным грунтам заполнителя трещин, установление допустимых и расчетных градиентов напора

2.19. На основании приведенных выше расчетов (пп.2.8—2.18) должна быть составлена сводная ведомость — «Таблица результатов анализа фильтрационно-суффозионных свойств грунтов заполнителя тектонических трещин» в основании отдельных секций или по всей плотине в целом, по прилагаемому образцу (см. таблицу).

2.20. По полученным характеристикам фильтрационно-суффозионных свойств грунтов делаются следующие выводы:

1) по составу грунта-заполнителя трещин (структура, разнозернистость, суффозионность и пр.);

2) определяются грунты, которые могут быть закреплены цементацией (силикатизацией), если средний размер их фильтрационных пор $d_0 \geq 15$ мм (графа 13, таблицы);

3) устанавливаются пределы местных критических градиентов напора механической суффозии ($J_{\text{кр}}$) и контактного размыва ($J_{\text{раз}}$), при которых вынос мелких фракций должен быть $d_{\text{сi}} \leq 3\%$, так как в зависимости от этого значения должны быть установлены допускаемые градиенты напора в заполнителе трещины или в контактных зонах, т. е. $J_{\text{кр}} < J_{\text{доп}}$ или $J_{\text{раз}} < J_{\text{доп}}$ (с учетом коэффициента запаса, в зависимости от категории сооружения по капитальности и пр. условий);

**Таблица результатов анализа фильтрационно-суффозионных свойств грунтов заполнителя тектонических трещин
в основании секции № _____ бетонной плотины _____ ГЭС**

№№ пробы	Характеристика грунта	Размер расчетных фракций грунта (мм)				η_r	$\gamma_{ск},$ г/см ³	$\Delta,$ г/см ³	n	$W_{п}$	$k,$ см/сек	$d_0 \geq$ 0,15, мм	$J_{кр},$ $J_{раз}$	$d_{сi},$ мм	% выноса	Категория грунта	Примечание
		d_3	d_{10}	d_{17}	d_{60}												
1	2	3	4	5	6	7	8	9	10	11	12	13	14	15	16	17	18
1	Пример Пылевато- супесчаный грунт	0,002	0,016	0,032	1,50	94	2,08	2,62	0,22	—	$3 \cdot 10^{-4}$	< 0,15*	16,8 3,4 1,7 1,2	0,05 0,01 0,005 0,002	16 8 5 <3**	суффозионный	

* Грунт не поддается цементации ($d_0 < 0,15$ мм).

** При $J_{кр} = 1,2$ вынос менее < 3%.

4) намечаются исследования по трещинам с заполнителем на моделях ЭГДА для установления картины фильтрации и определения гидродинамических условий для данной категории грунта заполнителя трещины. В зависимости от конкретных условий фильтрации в основании плотины, типа трещины и состава ее заполнителя, намечаются инженерные противофильтрационные мероприятия (рис. 6);

5) устанавливается (уточняется) дополнительный объем научно-исследовательских работ для решения возникших вопросов (например, постановка крупномасштабных опытов, направленных на установление возможности увеличения значения J_k (контролирующего градиента напора) в целях удешевления строительства подземного контура)¹.

¹ Натурные исследования по определению фильтрационно-суффозионной прочности заполнителя трещин назначаются в каждом отдельном случае (если в этом является необходимость) на стадии рабочего проектирования, в зависимости от класса сооружения по капитальности, «типов тектонических трещин» и местных условий.

3. ПРОЕКТИРОВАНИЕ ПРОТИВОФИЛЬТРАЦИОННЫХ УСТРОЙСТВ (КОНСТРУКЦИЙ) ПОДЗЕМНОГО КОНТУРА БЕТОННЫХ ПЛОТИН НА СКАЛЬНОМ ОСНОВАНИИ С ТРЕЩИНАМИ ТЕКТОНИЧЕСКОГО ПРОИСХОЖДЕНИЯ

Классификация тектонических трещин по расположению в плане относительно основания плотины

3.1. По расположению в плане относительно основания плотины открытые тектонические трещины, выходящие на дневную поверхность скалы, можно разделить на 4 основных типа:

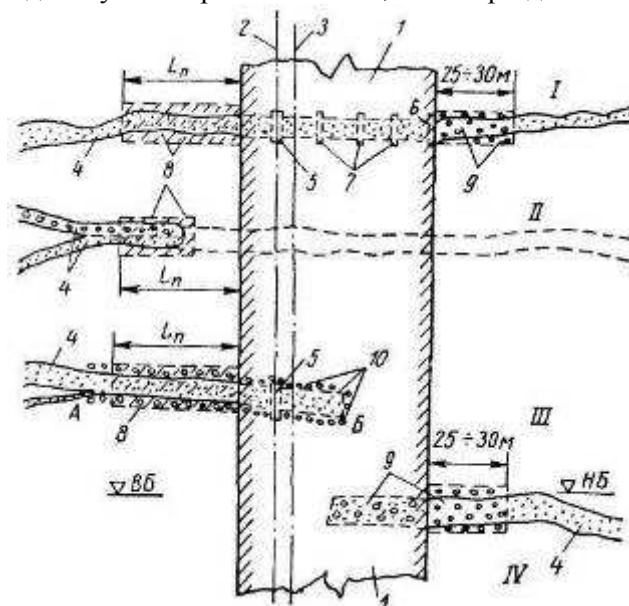


Рис. 5. Расположение открытых тектонических трещин в плане с показанием противофильтрационных устройств

1 — основание бетонной плотины в плане; 2 — ось цементационной завесы; 3 — ось вертикального дренажа; 4 — открытые тектонические трещины в плане (4 типа); 5 — верховой подплотинный зуб; 6 — низовой подплотинный зуб; 7 — промежуточные зубья; 8 — понур по трещине длиной L_n ; 9 — дренаж; 10 — контурная цементация по бортам трещины на участке А—Б.

I тип — сквозные тектонические трещины, т. е. такие трещины, которые выходят на поверхность скалы основания, проходят (пересекают) в поперечном направлении плотину ортогонально или под некоторым углом и соединяют верхний бьеф с нижним бьефом, рис. 1 и 5 (I тип), рис. 6 — схема № 1.

II тип — предплотинные тектонические трещины, выходящие на поверхность скалы основания вблизи верховой грани плотины и далее распространяющиеся в открытом виде в сторону верхнего бьефа и в скрытом виде в сторону нижнего бьефа, рис. 1 и 5 (*II тип*), рис. 6 — схема № 2.

III тип — плотинно-верховые тектонические трещины, трещины, выходящие на поверхность скалы основания под плотиной и далее в открытом виде распространяющиеся за плотину в сторону верхнего бьефа, рис. 1 и 5 (*III тип*), рис. 6 — схема № 3.

IV тип — плотинно-низовые тектонические трещины, трещины, выходящие на поверхность скалы основания под плотиной (или в непосредственной близости от нижней грани плотины) и далее в открытом виде распространяющиеся за плотину в сторону нижнего бьефа, рис. 1 и 5 (*IV тип*), рис. 6 — схема № 4.

Указанные выше четыре основных типа тектонических трещин по-разному оказывают влияние на фильтрационный режим, а следовательно, и на фильтрационно-суффозионную прочность основания плотины.

В зависимости от типа трещин требуются соответствующие конструктивные решения по противофильтрационным устройствам подземного контура бетонных плотин.

Противофильтрационные устройства подземного контура для I типа тектонических трещин

3.2. Для обеспечения фильтрационно-суффозионной прочности грунта в I типе тектонических трещин должны быть запроектированы и устроены следующие элементы подземного контура (рис. 6, а, 12 и 13):

- 1) понур по трещине;
- 2) верховой подплотинный зуб;
- 3) низовой подплотинный зуб;
- 4) промежуточные (неглубокие) зубья¹;
- 5) дренаж (обратный фильтр) на выходе в нижний бьеф

Наличие (количество) элементов подземного контура и их размеры зависят от состава грунта заполнителя трещин (связный, несвязный, суффозионный, несуффозионный и пр.) и от фильтрационного режима в основании плотины и определяются фильтрационными расчетами или методом ЭГДА (см. пример расчета), а их конструкция и устройство в натуральных условиях должны осуществляться по рекомендациям, приведенным ниже (см. раздел 4).

¹ Как показывают исследования, для ликвидации опасной контактной фильтрации (между грунтом и подошвой плотины) достаточно устройства 2—3 неглубоких зубьев.

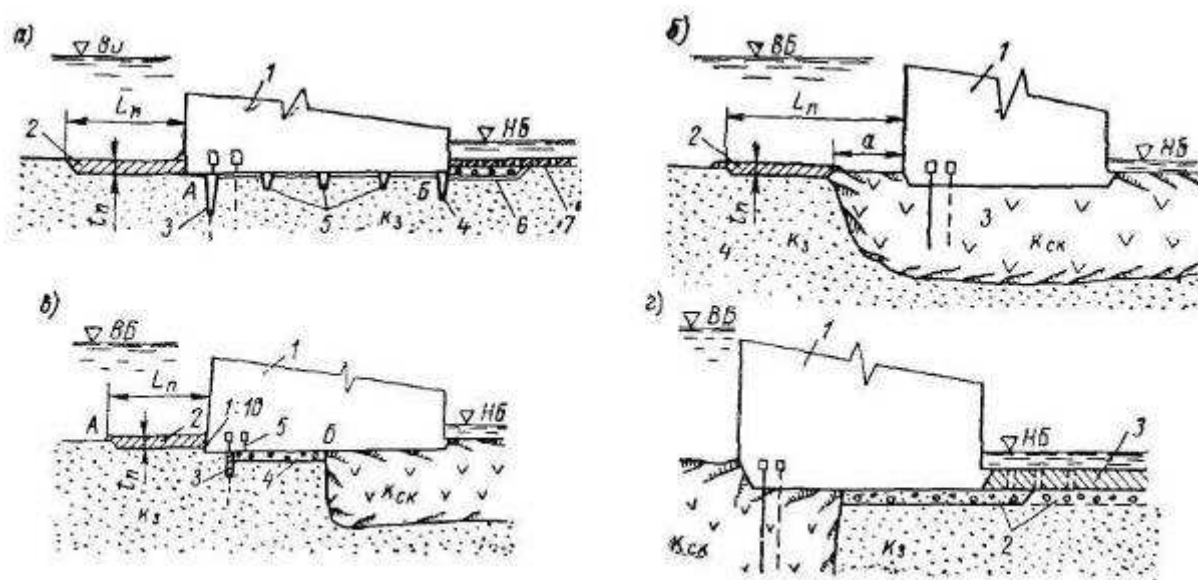


Рис. 6. Противофильтрационные устройства подземного контура для четырех типов тектонических трещин

a — схема № 1 — сквозная тектоническая трещина: 1 — бетонная плотина; 2 — понур по трещине; 3 — верховой подплотинный зуб; 4 — низовой подплотинный зуб; 5 — промежуточные зубья; 6 — обратный фильтр (дренаж); 7 — плита с отверстиями; *б* — схема № 2 — предплотинная тектоническая трещина: 1 — бетонная плотина; 2 — понур по трещине на длине $L_{\text{п}}$; 3 — скала основания плотины; 4 — заполнитель трещины; *в* — схема № 3 — плотинно-верховая тектоническая трещина: 1 — бетонная плотина; 2 — понур по трещине; 3 — верховой подплотинный зуб; 4 — фильтровая подготовка (дренаж) по трещине (при $k_3 > k_{\text{ск}}$); 5 — отвод профильтровавшейся воды из дренажа; А — В — контурная цементация по периметру трещины на участке А — В; *г* — схема № 4 — плотинно-низовая тектоническая трещина: 1 — бетонная плотина; 2 — дренаж по трещине; 3 — плита водобоя с отверстиями.

3.3. Участок бетонной плотины, расположенный над трещиной I типа, следует рассматривать как бетонную плотину, расположенную на нескальном основании, материалом которого является заполнитель тектонической трещины.

3.4. Все фильтрационные расчеты (плоская задача) по подземному контуру должны выполняться в соответствии с действующими нормативными документами.

При этом фильтрационные расчеты должны быть выполнены для двух случаев:

I случай — расчет подземного контура выполняется для нормального эксплуатационного случая, когда возможное раскрытие горизонтальной щели вдоль подземного контура отсутствует;

II случай — поверочный расчет в предположении, что вследствие осадки материала заполнителя трещины*, в основании плотины произошло раскрытие и образование горизонтальной щели вдоль всей жесткой части подземного контура плотины (по линии А—В, рис. 6, схема № 1 и рис. 12). Причем подземный контур работает как ряд «чистых шпунтов» и «чистых уступов», за исключением гибкого понурного участка (см. пример расчета).

3.5. Допустимое значение «действующих» контролируемых пьезометрических уклонов $J_{\text{к}}^{**}$, контролируемых общую фильтрационно-суффозионную прочность основания плотины по тектонической трещине, следует назначать в соответствии со статистическими данными, приведенными в действующих нормативных документах (СНиП II-И. 4-73; СНиП II-И. 12-67, п. 3.66).

Отклонение (в сторону увеличения) от допустимых значений $J_{\text{к}}$, указанных в нормах, определяется фильтрационно-суффозионными расчетными, приведенными в разделе 2, пп.2.7—2.20 или дополнительными исследованиями, путем постановки натурных крупномасштабных опытов и назначением дополнительных мероприятий, как то: выполнение соответствующей цементации материала заполнителя трещин, бортов трещин, площадной цементации и пр.

3.6. При назначении подземного контура следует стремиться к назначению наиболее рациональных его элементов (по конструкции и способу производства работ), с устройством которых обеспечивалась бы прочность, надежность и долговечность основания сооружения.

* В связи с несоизмеримостью модуля деформации скалы основания, на которую опирается бетонная плотина, с модулем деформации материала заполнителя трещины.

** От значения (величины) $J_{\text{к}}$ зависит развитие подземного контура плотины, а следовательно, и экономика возведения противофильтрационных устройств.

Противофильтрационные устройства подземного контура для II типа тектонических трещин

3.7. *II тип* — тектоническая трещина, открытая перед плотиной и скрытая под скальным основанием плотины, в случае неблагоприятных гидродинамических условий может сообщаться с нижним бьефом, т. е. будут образовываться сосредоточенные фильтрационные токи воды из верхнего бьефа в нижний.

3.8. Для предотвращения указанного явления в качестве защитного мероприятия рекомендуется защитное устройство типа понура по трещине, как показано на рис. 6, схема № 2.

При этом длину понура защищаемой поверхности тектонической трещины ($L_{\text{п}}—a$, рис. 6, б) можно назначать исходя из условия, что $L_{\text{п}} \approx H_{\text{макс}} \div 1,5H_{\text{макс}}$, в то же время

$$L_{\text{п}} \leq (L_{\text{п}})_{\text{пред}} \quad (15)$$

где $(L_{\text{п}})_{\text{пред}}$ — «предельная» максимальная длина водопроницаемого понура, определяется по формуле:

$$(L_{\text{п}})_{\text{пред}} \leq 2 \sqrt{\frac{k_0 t_{\text{п}} T}{k_{\text{п}}}}, \quad (16)$$

где k_0 — коэффициент фильтрации грунта заполнителя трещины; $k_{\text{п}}$ — коэффициент фильтрации грунта понура; $t_{\text{п}}$ — толщина понура; T — заглубление поверхности водоупора под подошвой плотины (при $T = \infty$, следует принимать $T = l_0$ — длине горизонтальной проекции подземного контура плотины).

3.9. Толщину понура следует назначать, сообразуясь с местными условиями, в зависимости от величины потери напора на длине всего основания понура (h_0) и состава материала заполнителя трещин (как подстилающего слоя под понуром), т. е. должно удовлетворяться условие недопущения отрыва или отслаивания и выноса фильтрационным потоком фракций грунта понура в толщу основания, рис. 7.

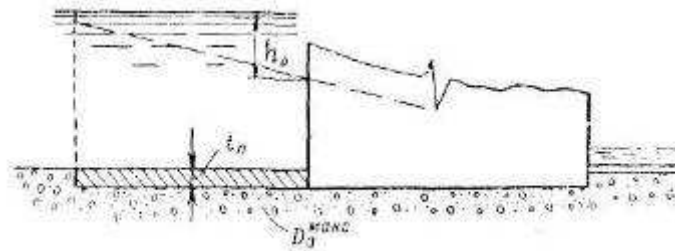


Рис. 7. К расчету понура

h_0 — потеря напора на длине всего основания понура; $t_{\text{п}}$ — толщина понура;
 $D_o^{iâëñ}$ — максимальный размер фильтрационных пор подстилающего грунта.

Для связных (глинистых) грунтов с числом пластичности $W_{\text{п}} > 5$, предназначенных для устройства понура, это условие будет удовлетворяться в том случае, если

$$J_{\text{п}} = \frac{h_0}{t_{\text{п}}} \leq J_{\text{р}}, \quad (17)$$

где $J_{\text{п}}$ — градиент напора на понур;

$t_{\text{п}}$ — толщина понура;

h_0 — потеря напора по длине всего основания понура;

$J_{\text{р}}$ — допустимый градиент напора для подстилающего слоя (под понуром)

$$J_{\text{р}} = 3,15 \sqrt[4]{\left[\frac{0,34}{(D_o^{\text{макс}})^2} - 1 \right]^3}, \quad (18)$$

где $D_o^{iâëñ}$ (см) — максимальный размер фильтрационных пор подстилающего грунта определяется по зависимости (1); причем $D_o^{iâëñ} < 0,583$ см.

Если условие (17) не удовлетворяется, то необходимо увеличение толщины понура ($t_{\text{п}}$) или под понур должен быть уложен дополнительно подстилающий слой грунта толщиной 0,3—0,5 м более мелкого гранулометрического состава (т. е. с меньшим значением $D_o^{iâëñ}$).

Однако и при выполнении условия (17) толщина понура во всех случаях должна быть не менее 1 м.

3.10. В случае устройства понура из несвязного грунта состав подстилающего слоя под понур должен подбираться согласно действующим нормативным документам.

Противофильтрационные устройства подземного контура для III типа тектонических трещин

3.11. III тип — трещины, которые выходят на поверхность скалы основания под плотинной

и далее в открытом виде распространяются за пределы плотины в сторону верхнего бьефа, как показано на рис. 1 и 5 (III тип) и на рис. 6, схема № 3.

3.12. Для обеспечения фильтрационно-суффозионной прочности грунта заполнителя такого типа трещин достаточно запроектировать и устроить (в комплексе или отдельно) следующие противofильтрационные элементы подземного контура (рис. 6, схема № 3):

- 1) понур по трещине;
- 2) подплотинный зуб (или цементационную завесу);
- 3) дренаж (по типу обратного фильтра) под основанием плотины на участке от зуба до скалы.

3.13. Представленные три вида противofильтрационных элементов подземного контура в комплексе (п. 3.12 1, 2, 3) рекомендуются для сооружений бетонных плотин I класса и в тех случаях, когда скальное основание в противofильтрационном отношении имеет неблагоприятные условия, как то:

а) коэффициент фильтрации заполнителя трещин k_3 больше коэффициента фильтрации скалы основания $k_{ск}$, т. е. $k_3 > k_{ск}$;

б) заполнителем трещины является суффозионный грунт с большим процентом суффозионности ($d_{сi} > 10\%$), или для выноса его суффозионных частиц ($d_{сi}$) требуются незначительные по величине градиенты выноса;

в) наличие в скале основания поперечных трещин, примыкающих к тектонической (продольной) трещине.

3.14. Противofильтрационные элементы (понур, зуб, дренаж), указанные в п. 3.12 в зависимости от гидродинамических условий фильтрационного потока и фильтрационно-суффозионных свойств и прочности грунта заполнителя тектонических трещин могут быть запроектированы в различном сочетании:

1. В случае, когда $k_3 > k_{ск}$ и $J_3 < J_{кр}$, может быть запроектирован и устроен один дренаж (по типу обратного фильтра) или дренаж с зубом (рис. 6, схема № 3) с обязательным отводом профильтрованной воды из дренажа в потерну или нижний бьеф.

При этом: J_3 — действующий градиент напора в заполнителе трещины (основании плотины), определяется методом ЭГДА; $J_{кр}$ — критический градиент суффозии материала заполнителя трещины определяется по формуле 5 (п. 2.10).

Глубину зуба следует назначать не менее

$$S_3 = t_d + 0,5 \text{ (м)}, \quad (19)$$

но не более

$$S_3 = (0,03 \text{ -- } 0,05)H_{\text{макс}}, \quad (20)$$

где t — толщина дренажа; $H_{\text{макс}}$ — максимальный напор воды на сооружение.

При наклонных трещинах (идущих под углом по отношению к вертикали), когда устройство зуба связано с выемкой скалы, следует устраивать понур (вместо зуба) с дренажом. При отказе от понура (по условиям работ) заделку трещины можно выполнить, как показано на рис. 8 и 9.

2. В случае, когда $k_3 < k_{ск}$ и грунт-заполнитель поддается цементации, достаточно устройства по ширине трещины глубинной цементационной завесы, предусмотренной в проекте для бетонной плотины на скальном основании. Если же грунт-заполнитель трещины не поддается цементации, тогда следует предусмотреть устройство на ширину трещины верхового подплотинного бетонного зуба, глубина которого определяется по формуле (20).

3. В случаях значительной трещиноватости бортов трещины и незначительной прочности в фильтрационно-суффозионном отношении материала заполнителя трещины следует устраивать контурную цементацию бортов трещины по всему периметру на участке А—Б, как показано на рис. 5 (III тип), рис. 6 схема № 3.

4. В случае, когда $k_3 \approx k_{ск}$, т. е. по водопроницаемости основание плотины является однородным, в целях снижения фильтрационного расхода и градиентов напора в области трещины в основании плотины следует рекомендовать устройство понура по трещине. При этом длина и толщина понура принимаются с учетом зависимости (15) и (17).

Примечание. Указанные выше рекомендации должны применяться в том случае, если

заполнитель трещины не поддается цементации при устройстве цементационной завесы в скальном основании (см. выше п. 2).

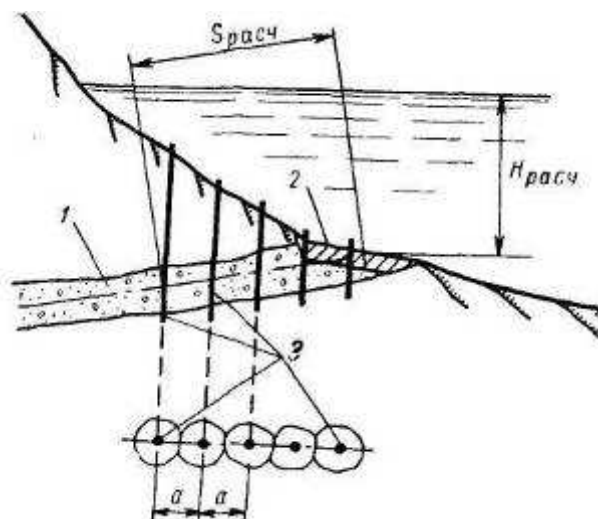


Рис. 8. Устройство подплотинных зубьев в наклонных тектонических трещинах цементацией заполнителя трещин

- 1 — наклонная тектоническая трещина с заполнителем (грунтом, поддающимся цементации);
 2 — бетонная подушка; 3 — цементационные скважины (однорядные, двухрядные);
 $H_{расч}$ — расчетный напор; $S_{расч}$ — расчетная глубина зуба.

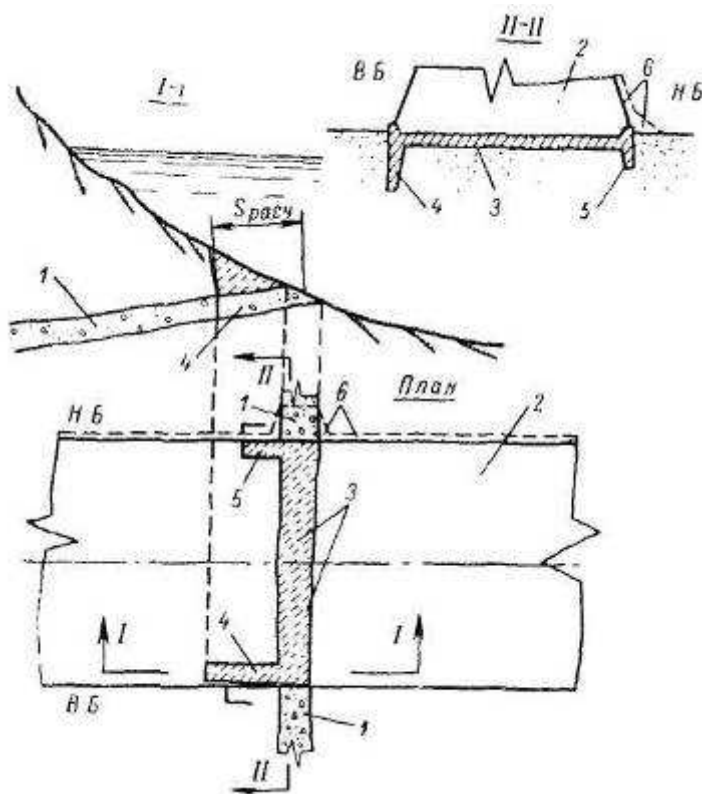


Рис. 9. Устройство бетонных подплотинных зубьев в наклонных тектонических трещинах

- 1 — наклонная тектоническая трещина с заполнителем; 2 — основание бетонной плотины или ядра земляной плотины; 3 — бетонная подушка по трещине;
 4 — верховой подплотинный бетонный зуб; 5 — низовой подплотинный бетонный зуб; 6 — переходная зона (фильтр) с низовой грани ядра земляной плотины.

Противофильтрационные устройства подземного контура для IV типа тектонических трещин

3.15. *IV тип* — тектонические трещины, которые выходят на поверхность скалы основания под плотиной (или в непосредственной близости от низовой грани плотины) и далее в открытом виде распространяются за плотину в сторону нижнего бьефа, рис. 5 (IV тип) и рис. 6 (схема № 4).

3.16. В этом случае для обеспечения фильтрационно-суффозионной прочности заполнителя трещин (при $k_a \leq k_{ск}$) достаточно ограничиться устройством одного дренажа под подошвой плотины по трещине с выходом его в нижний бьеф за низовую грань плотины на длину в 25—30 м (рис. 6, схема № 4). На дренаж укладывается плита водобоя, а за водосливным фронтом дренаж должен быть прикрыт пригрузкой из камня.

4. ДОПОЛНИТЕЛЬНЫЕ УКАЗАНИЯ ПО ПРОЕКТИРОВАНИЮ И УСТРОЙСТВУ ПРОТИВОФИЛЬТРАЦИОННЫХ ЭЛЕМЕНТОВ ПОДЗЕМНОГО КОНТУРА

4.1. При проектировании и строительстве противофильтрационных элементов подземного контура бетонных плотин в области тектонических трещин следует учитывать дополнительные указания, приведенные ниже, от выполнения которых во многом зависит качество сооружаемых противофильтрационных элементов, их прочность, надежность, долговечность и экономическая эффективность сооружения.

4.2. Приведенная на рис. 5 и на рис. 6 схема № 1 подземного контура бетонной плотины с указанием конструктивных элементов должна быть принята, как основная, для проектирования защитных противофильтрационных мероприятий по обеспечению фильтрационно-суффозионной прочности материала заполнителя сквозных (I типа) тектонических трещин в основании плотины и исходной схемой для проектирования подземного контура по защите других типов тектонических трещин.

4.3. Правильность принятых в проекте противофильтрационных защитных мероприятий должна быть проверена или фильтрационными расчетами или опытами по методу ЭГДА.

4.4. При проектировании и устройстве обратных фильтров дренажа подбор их состава должен производиться в каждом конкретном случае в зависимости от гранулометрического состава защищаемого ими грунта заполнителя трещины, в соответствии с действующими нормативными документами.

4.5. В местах, где расположены в плите водобоя дренажные отверстия, тектоническая трещина с заполнителем под плитой водобоя должна быть прикрыта дренажным слоем (из слоев обратного фильтра).

4.6. В случае значительной ширины (до 3 м и более) тектонических трещин под плотиной (особенно сквозных) желательно предусмотреть дополнительные мероприятия по усилению основания плотины над трещиной.

4.7. В целях более надежного контакта понура с верхней гранью плотины на ширину трещин (понура) верхней угол основания плотины на толщину понура следует устраивать с уклоном верхней грани 1:10, как показано на рис. 6, схема № 3.

4.8. В случае значительной трещиноватости бортов трещины и незначительной прочности в фильтрационно-суффозионном отношении материала заполнителя трещины следует рекомендовать устройство контурной цементации бортов трещины по периметру на участке А—Б, как показано на рис. 5 (III тип), рис. 6 схема № 3.

4.9. В целях усиления прочности материала заполнителя трещин, при устройстве закрепительной площадной цементации скалы основания плотины, следует проектировать цементацию и заполнителя трещины, если его гранулометрический состав удовлетворяет критерию цементации, т. е.

$$d_0 \geq 0,15 \text{ мм}, \quad (21)$$

где d_0 — средний диаметр фильтрационных пор грунта заполнителя трещины определяется по

зависимости (11), как и для крупнозернистого грунта.

Если условие (21) не удовлетворяется, следует устраивать контурную цементацию по периметру трещины (см. рис. 5, III тип; рис. 6 схема № 3).

4.10. Если тектоническая трещина (зона дробления) не полностью заполнена грунтом, то в таких случаях должны быть предусмотрены защитные мероприятия, обеспечивающие недопущение сосредоточенных токов воды из верхнего бьефа в нижний.

В качестве таких защитных мероприятий должны быть рекомендованы:

а) заделка трещины маловодопроницаемым грунтом (супесью, суглинком) «способом отсыпки грунта в воду» (см. п. 4.11) с последующим устройством противофильтрационных элементов, обеспечивающих фильтрационно-суффозионную прочность заполнителя трещины;

б) заделка трещины крупнозернистым грунтом (песчано-гравийно-галечниковым) с последующей его цементацией;

в) при небольших объемах трещины и необходимости упрочнения скального основания плотины, заделку трещины можно произвести пластичным бетоном.

4.11. Устройство понуров должно осуществляться из суглинистых и глинистых грунтов «способом отсыпки грунта в воду». Местный материал-заполнитель трещины должен быть выбран. После выемки местного грунта из тектонической трещины на требуемую глубину и длину, освободившееся пространство трещины заполняется на некоторую глубину водой (0,5—1,0 м), в которую отсыпается глинистый грунт. Отсыпку следует производить с механическим уплотнением.

Если при заполнении водой открытой траншеи (трещины) будет наблюдаться интенсивная утечка воды, то в таких случаях в воду следует добавлять мелкозернистый грунт или пульпу из мелкозернистого грунта с тем, чтобы при растекании пульпы кольматировались бы открытые бортовые трещины. После прекращения утечки воды из траншеи производится дальнейшая отсыпка грунта в воду.

По окончании устройства понура, последний сверху прикрывается слоем пригрузки толщиной 1—1,5 м из более крупнозернистого (песчано-галечникового) материала.

4.12. Верховой и низовой подплотинные зубья могут устраиваться, как бетонными, так и в виде цементационной завесы, если гранулометрический состав грунта заполнителя трещины поддается цементации.

В случае устройства верхового зуба бетонным, его соединение с глубинной цементационной завесой основания плотины должно осуществляться путем врезки цементационной завесы в торцы бетонного зуба (см. рис. 13), а при наклонных трещинах — путем устройства сплошной цементационной завесы через бетонный зуб.

4.13. При подготовке поверхности дна котлована под укладку бетона в тело плотины, в случае обнаружения незначительных по длине отдельных выходов тектонических трещин на поверхность скалы основания плотины или трещин, расположенных параллельно оси плотины, последние должны быть заделаны по типу понура, т. е. суглинком или бетоном на глубину, возможную по условиям зачистки трещин (без крепления).

В случае наличия больших пор и пустот такие трещины должны быть зацементированы.

4.14. Устройство зубьев, заделка бортовых и наклонных трещин могут быть конструктивно выполнены по аналогии с конструкциями, представленными на рис. 8 и 9.

Выбор конструкции зубьев и их устройство решается в каждом конкретном случае на основании технико-экономических сравнений вариантов.

4.15. Для вертикальных дренажных скважин, расположенных за цементационной завесой (где могут иметь место значительные по величине градиенты напора), подбор материала обратных фильтров для обсыпки дренажных труб должен выполняться в соответствии с действующими нормативными документами, как для суффозионного защищаемого грунта, причем состав грунта фильтра должен быть несуффозионным с коэффициентом разнозернистости $\eta_{\phi} \leq 15$.

Примечание. Приведенные в настоящих «Указаниях» рекомендации по конструкции и возведению противофильтрационных устройств подземного контура бетонных плотин могут быть распространены и на подземный контур земляных плотин с противофильтрационными элементами, устраиваемыми в виде ядер или экранов на скальных основаниях с трещинами тектонического происхождения. Подземный контур для такого типа земляных плотин может быть осуществлен, как указано на рис. 10.

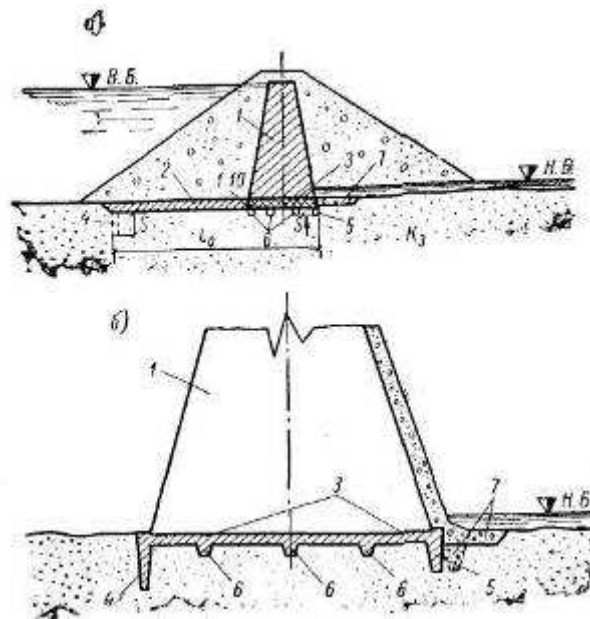


Рис. 10. Подземный контур земляной плотины с противofильтрационным ядром (экраном)
a — вариант для пологих (пойменных) участков; *б* — вариант для крутых участков склона;
 1 — ядро плотины; 2 — понур по трещине; 3 — бетонное основание (подушка) по трещине;
 4 — верховой зуб; 5 — низовой зуб; 6 — промежуточные зубья; 7 — дренаж.

ПРИЛОЖЕНИЕ

ПРИМЕР ФИЛЬТРАЦИОННОГО РАСЧЕТА ЗАДАННОГО ПОДЗЕМНОГО КОНТУРА БЕТОННОЙ ПЛОТИНЫ, РАСПОЛОЖЕННОЙ НА СКАЛЬНОМ ОСНОВАНИИ С ТРЕЩИНАМИ ТЕКТОНИЧЕСКОГО ПРОИСХОЖДЕНИЯ I ТИПА

1. Подземный контур бетонной плотины и его конструктивные противofильтрационные элементы (понур, зубья, дренаж и др.) устраиваются только на ширину тектонической трещины, заполненной грунтом.

2. При фильтрационных расчетах (плоская задача) принимается, что подземный контур бетонной плотины расположен на нескальном (мягком) основании, которым является материал заполнителя тектонической трещины.

3. Фильтрационные расчеты, как указывалось выше (п. 3.2 — 3.4), должны быть выполнены для двух случаев:

I случай, расчет подземного контура выполняется для нормального эксплуатационного режима, когда возможное раскрытие горизонтальной щели вдоль подземного контура отсутствует;

II случай, проверочный расчет в предположении, что вследствие осадки материала заполнителя трещины, в основании плотины произошло раскрытие и образование горизонтальной щели вдоль всей жесткой части подземного контура плотины (рис. 12, расчетная схема, участок 4—7).

4. Для фильтрационных расчетов подземного контура бетонной (земляной) плотины необходимо иметь исходные данные, приведенные ниже для конкретного примера (рис. 11).

На рис. 11 приведен план скального основания бетонной плотины с открытыми трещинами тектонического происхождения. Ширина трещин от 3 (зона № 8) до 5 м (зоны № 2 и 15). Трещины заполнены однородным (разнозернистым) изотропным суффозионным песчано-гравелистым грунтом (фильтрационно-суффозионными расчетами (пп. 2.1—2.20) установлено, что при $J_{кр} = 0,45$ вынос мелких фракций $d_{ci} < 3\%$). Ширина бетонной плотины по основанию (см. рис. 12, расчетная схема) определена проектом и составляет $l = 90$ м.

В результате выполненных вариантов фильтрационных расчетов на фильтрационную

прочность грунта основания на рис. 13 (конструктивная схема) представлен разработанный в окончательном варианте подземный контур бетонной плотины для сквозной тектонической трещины (I типа).

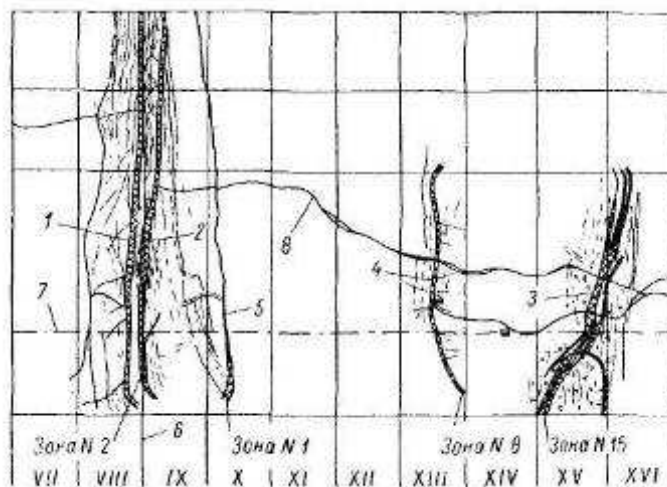


Рис. 11. Скальное основание (построенной) бетонной плотины с трещинами тектонического происхождения (фрагмент)

1, 2, 3 - открытые тектонические трещины шириной до 5 м и более; 4, 5 — открытые тектонические трещины шириной от 0,1 до 3 м; VII — XVI — секции бетонной плотины; 6 — ось плотины; 7 — ось цементационной завесы; 8 — продольная трещина.

I. Расчет подземного контура для нормального эксплуатационного случая (раскрытие возможных горизонтальных щелей вдоль жесткой части подземного контура отсутствует)

1. Расчетная схема подземного контура 1—2—3—4—5—а—6—7—б—8, представлена на рис. 12 (горизонтальная щель отсутствует).

Глубина до водоупора $T_{д} = \infty$, максимальный напор на плотину $H = 76$ м, глубина воды в нижнем бьефе $h_{н.б} = 16$ м, остальные размеры указаны на рис. 12.

Фильтрационные расчеты заданного подземного контура выполняются по методу коэффициентов сопротивления в соответствии с действующими нормативными документами.

2. Определение расчетного положения (глубины) водоупора для построения эпюры противодавления, при определении напора на острие выходного зуба (шпунта) и при определении градиента напора J_k — контролирующего общую фильтрационную прочность основания, производится в зависимости от соотношения длин: l_0 — длины проекции подземного контура на горизонталь и S_0 — длины проекции подземного контура на вертикаль (рис. 12). По величине этого соотношения определяется глубина активной зоны фильтрации по напору $T'_{ак}$:

а) При соотношении

$$\frac{l_0}{S_0} \geq 5 \quad (22)$$

величина

$$T'_{ак} = 0,5l_0. \quad (23)$$

Для рассматриваемого примера имеем:

$$\frac{l_0}{S_0} = \frac{150}{10} = 15 > 5.$$

В связи с этим глубина активной зоны фильтрации по напору, согласно (23), равна:

$$T'_{ак} = 0,5l_0 = 0,5 \cdot 150 = 75 \text{ м.}$$

б) Так как $T'_д > T'_{ак}$, то расчетное заглубление водоупора для построения эпюры противодавления и для определения напора на острие выходного зуба (шпунта) принимается равным

$$T''_{расч} = T'_{ак} = 2T'_{ак} = 150 \text{ м.} \quad (24)$$

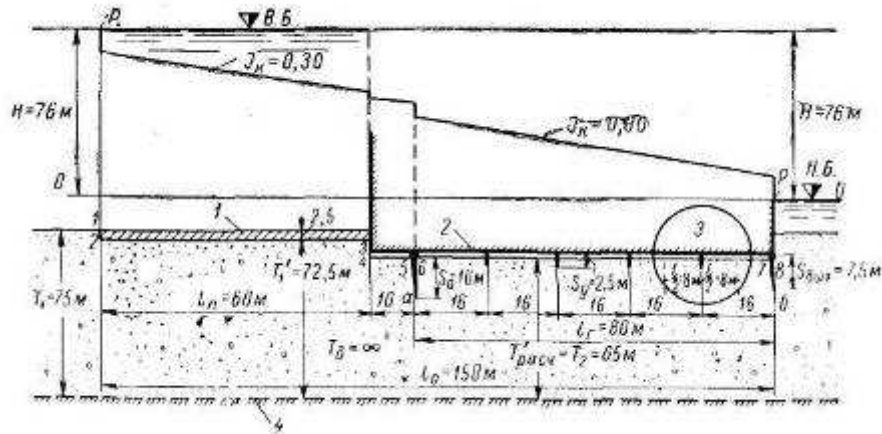


Рис. 12. Расчетная схема

1 — понур; 2 — горизонтальная щель, 3 — фрагмент „ф“; 4 — расчетная поверхность водоупора

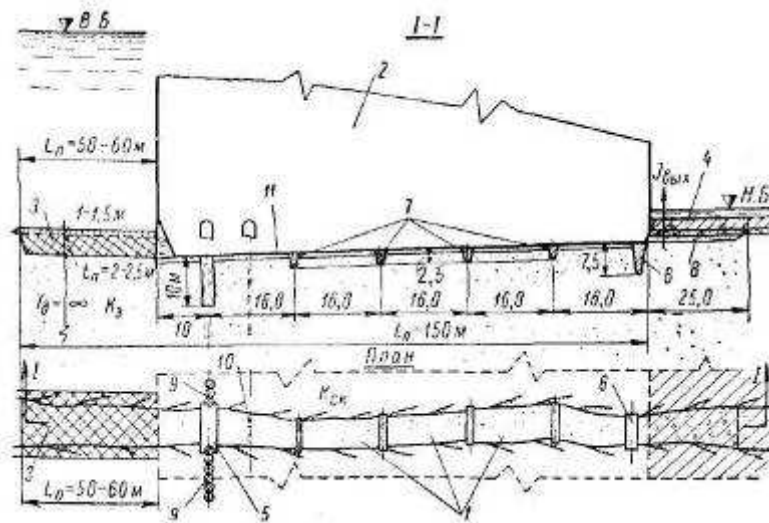


Рис. 13. Конструктивная схема подземного контура бетонной плотины для сквозной тектонической трещины (I типа)

1 — тектоническая трещина с заполнителем; 2 — бетонная плотина; 3 — понур по трещине с пригрузкой (1—1,5 м); 4 — бетонная плита с отверстиями; 5 — верховой бетонный зуб по оси цемзавесы (или цементационный зуб); 6 — низовой зуб; 7 — промежуточные зубья $S = 2,5 \text{ м}$; 8 — фильтр; 9 — цементационная завеса с врезкой в зуб; 10 — вертикальный дренаж; 11 — горизонтальная щель.

3. Определение коэффициентов сопротивления для отдельных элементов и построение эпюры противодавления приводится ниже.

а) Коэффициент сопротивления на вход (1—2) определяется по формуле:

$$\zeta_{\text{вх}} = \frac{a}{T_1} + 0,44, \quad (25)$$

где a — толщина понура 2,5 м;

T_1 — глубина до водоупора 75 м (рис. 12).

После подстановки значений в (25) получим:

$$\zeta_{\text{вх}} = \frac{2,5}{75} + 0,44 = 0,473.$$

Примечание. В приведенных ниже формулах буквенные обозначения соответствуют цифровым данным, определяющим размеры элементов подземного контура плотины (рис. 12).

б) Коэффициент сопротивления горизонтального участка подземного контура (2—3) определяется по формуле:

$$\zeta_{\text{г(2-3)}} = \frac{l_{\text{г}}}{T_1} = \frac{60}{72,5} = 0,83. \quad (26)$$

в) Коэффициент сопротивления внутреннего уступа (3—4) определяется по формуле:

$$\zeta_{\text{ус(3-4)}} = \frac{a}{T_1'} = \frac{7,5}{72,5} = 0,105. \quad (26)$$

г) Коэффициент сопротивления второго горизонтального участка контура (4—5) в случае

$$l_2 \geq 0,5(S_1 + S_2), \quad (27)$$

величина

$$\zeta_{\text{г(4-5)}} = \frac{l_2 - 0,5(S_1 + S_2)}{T_2} \quad (28)$$

после подстановки значений $l_0 = 10$ м; $S_1 = 0$; $S_2 = 10$ м; $T_2 = 65$ м (рис. 12), получим:

$$l_2 = 0,5(0 + 10) = 5;$$

$$\zeta_{\text{г(4-5)}} = \frac{10 - 0,5 \cdot 10}{65} = 0,077.$$

д) Коэффициент сопротивления внутреннего зуба (5—а—6), в случае

$$\left. \begin{aligned} 0,5 < \frac{T_2}{T_1} < 1 \\ 0 < \frac{S_0}{T_2} < 0,8 \end{aligned} \right\} \quad (29)$$

$$\zeta_{\text{ш(5-6)}} = \frac{a}{T_1} + 1,5 \frac{S_0}{T_2} + \frac{0,5 \frac{S_0}{T_2}}{1 - 0,75 \frac{S_0}{T_2}}. \quad (30)$$

После подстановки значений: $a = 0$; $S_0 = 10$ м; $T_1 = 75$ м; $T_2 = 65$ м получим:

$$\frac{T_2}{T_1} = \frac{65}{75} = 0,87 \text{ — удовл.,}$$

$$\frac{S_0}{T_2} = \frac{10}{65} = 0,154 \text{ — удовл.,}$$

тогда

$$\zeta_{ш(5-6)} = 1,5 \frac{10}{65} + \frac{0,5 \frac{10}{65}}{1 - 0,75 \frac{10}{65}} = 0,32;$$

е) Коэффициент сопротивления третьего горизонтального участка (6—7), длиной $l_0 = 80$ м; $S_1 = 10$ м; $S_2 = 7,5$ м определяется по формуле (28), так как $0,5 (10 + 7,5) < 80$;

$$\zeta_{г(6-7)} = \frac{80 - 0,5 (10 + 7,5)}{65} = 1,10;$$

ж) Коэффициент сопротивления выходного элемента (7-б — 8) определяется согласно формулам (25) и (30):

$$\begin{aligned} \zeta_{вых(7-8)} &= \frac{a}{T_1} + 1,5 \frac{S_{вых}}{T_2} + \frac{0,5 \frac{S_{вых}}{T_2}}{1 - 0,75 \frac{S_{вых}}{T_2}} + 0,44 = \\ &= \frac{0}{65} + 1,5 \frac{7,5}{65} + \frac{0,5 \frac{7,5}{65}}{1 - 0,75 \frac{7,5}{65}} + 0,44 = 0,576. \end{aligned}$$

з) Суммарный коэффициент сопротивления подземного контура:

$$\Sigma \zeta = 0,473 + 0,83 + 0,105 + 0,077 + 0,32 + 1,10 + 0,576 = 3,481;$$

величина

$$m = \frac{H}{\Sigma \zeta} = \frac{76}{3,481} = 21,84; \quad (31)$$

и) Потеря напора h_n на длине некоторого n -ого элемента контура будет равна:

$$h_n = \frac{H}{\Sigma \zeta} \cdot \zeta_n, \quad (32)$$

где ζ^n — коэффициент сопротивления рассматриваемого n -ого элемента контура.

к) Определяем потери напора на отдельных элементах контура, согласно формуле (32):

$$\begin{aligned} h_{(1-2)} &= m \zeta_{вх} = 21,84 \cdot 0,473 = 10,32 \text{ м}; \\ h_{(2-3)} &= 21,84 \cdot 0,83 = 18,10 \text{ м}; \\ h_{(3-4)} &= 21,84 \cdot 0,105 = 2,30 \text{ м}; \\ h_{(4-5)} &= 21,84 \cdot 0,077 = 1,68 \text{ м}; \\ h_{(5-6)} &= 21,84 \cdot 0,32 = 7,00 \text{ м}; \\ h_{(6-7)} &= 21,84 \cdot 1,10 = 24,0 \text{ м}; \\ h_{(7-8)} &= 21,84 \cdot 0,576 = 12,60 \text{ м}. \end{aligned}$$

По найденным потерям напора строится, как указано на рис. 12, пьезометрическая линия $P-P$. Полученная площадь, лежащая между найденной линией $P-P$ и самим подземным контуром (1—2—3—4—8), представляет эпюру противодавления.

4. Определение напора на острие (в точке $б$, рис. 12) выходного зуба (шпунта) производится по формуле:

$$h_{ос} = \left(0,8 - 0,3 \frac{S_{вых}}{T_1} \right) h_{вых(7-8)}. \quad (33)$$

После подстановки значений $S_{вых} = 7,5$ м, $T_1 = 75$ м, $h_{вых(7-8)} = 12,60$ м, получим:

$$h_{oc} = \left(0,8 - 0,3 \frac{7,5}{75} \right) 12,60 = 10 \text{ м.}$$

Величина h_{oc} должна быть меньше или равна

$$h_{oc} \leq \frac{S_{вых} + t}{1,25}, \quad (34)$$

где t — толщина пригрузки, в которую входят: слой местного грунта, дренажный слой и плита водобоя; $t = 7,5 \text{ м}$.

После подстановки значений в (34), получим:

$$h_{oc} = 10 < \frac{7,5 + 7,5}{1,25} = 12,$$

условие (34) удовлетворяется.

Если неравенство (34) выдержано, то местный фильтрационный выпор невозможен.

5. Определение максимального выходного пьезометрического уклона $J_{вых}$ на поверхности дна нижнего бьефа выполняется с учетом зависимости (24) $T''_{ак} = 2 T'_{ак} = 150 \text{ м}$, и далее по формулам п. 1.3 определяются численные значения коэффициентов ζ и $\sum \zeta$

Для данного примера (рис. 12) имеем:

$$\begin{array}{lll} \zeta_{вх} = 0,45; & \zeta_{г(2-3)} = 0,40; & \zeta_{ус(3-4)} = 0,05; \\ \zeta_{г(4-5)} = 0,03; & \zeta_{(5-6)} = 0,13; & \zeta_{г(6-7)} = 0,48; \\ \zeta_{вых(7-8)} = 0,52; & \sum \zeta = 2,06. & \end{array}$$

Далее, имея: $T_1 = T''_{ак} = 150$ и $S_{вых} = 7,5 \text{ м}$, определяется:

$$\frac{S_{вых}}{T_1} = \frac{7,5}{150} = 0,05 \text{ и } \frac{T_2}{T_1} = \frac{140}{150} = 0,93.$$

По графику на рис. 14 находится коэффициент α ;

$$\alpha = 0,46.$$

Значение $J_{вых}$ вычисляется по формуле:

$$J_{вых} = 1,1 \frac{H}{T_1} \cdot \frac{1}{\alpha \sum \zeta}. \quad (35)$$

После подстановки значений в (35), получим:

$$J_{вых} = 1,1 \frac{76}{150} \frac{1}{0,46 \cdot 2,06} = 0,59,$$

Проверка подземного контура на местный фильтрационный выпор в данном случае не требуется.

Проверка подземного контура на местный фильтрационный выпор выполняется только при условии, если

$$J_{вых} > 0,7, \quad (36)$$

где $J_{вых}$ — максимальный выходной пьезометрический уклон на поверхности дна нижнего бьефа, определяемый по формуле (35).

6. Определение величины контролирующего пьезометрического уклона J_k выполняется по формуле:

$$J_k = \frac{H}{T_1 \sum \zeta}, \quad (37)$$

где H — максимальный напор на плотину 76 м ;

T_1 — глубина до водоупора 75 м ;

$\sum \zeta$ — суммарный коэффициент сопротивления подземного контура равен 3,481.

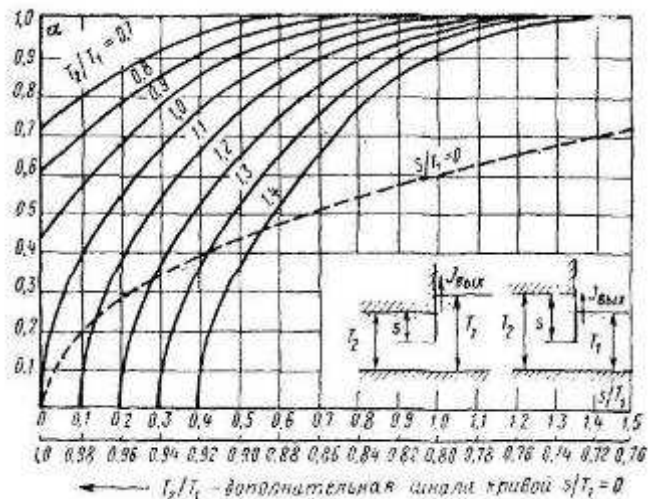


Рис. 14. График для определения коэффициента α
 Размеры S , T_1 и T_2 относятся к выходному элементу контура.

После подстановки значений в (37) получим:

$$J_k = \frac{76}{75 \cdot 3,481} = 0,29,$$

что меньше $J_{кр} = 0,45$ и $(J_{кр})_{доп} = 0,30$ для данного грунта основания и схемы подземного контура в виде «чистого шпунта».

II. Проверочный расчет на случай возможного раскрытия и образования горизонтальной щели в основании плотины

1. Расчетная схема подземного контура та же, что и на рис. 12, с той лишь разницей, что в жесткой части подземного контура на участке 4—7 образовалась раскрытая горизонтальная щель, которая перекрывается промежуточными вспомогательными зубьями глубиной S_y .

При образовании горизонтальной щели (рис. 12) общее суммарное сопротивление $\sum \zeta$ снизится, чтобы $\sum \zeta$ отвечало нормальному эксплуатационному случаю, данная щель должна быть перекрыта вспомогательными промежуточными зубьями глубиной S_y .

2. Эффективным средством борьбы с влиянием щели на фильтрацию является устройство коротких поперечных диафрагм (зубьев). При трех диафрагмах, равномерно размещенных вдоль щели, влияние последней устраняется почти полностью.

В данном примере расчета (для конкретного объекта) принято 4 промежуточных зуба, глубиной $S_y = 2,5$ м каждый.

3. В случае образования горизонтальной щели и перекрытия ее равномерно размещенными промежуточными зубьями на равных расстояниях друг от друга, получаем систему «чистых шпунтов» (рис. 12, 3 — фрагмент «ф»).

В этом случае расчет подземного контура (при выполненном расчете для эксплуатационного случая) может быть ограничен и выполнен лишь в части установления коэффициентов сопротивления «чистого шпунта» $\zeta_{ч.ш}$ и горизонтального участка контура $\zeta_{г}$ и их сравнения. Так как при замене горизонтального участка подземного контура плотины системой «чистых шпунтов», расположенных на равных расстояниях друг от друга, чтобы обеспечивалась фильтрационная прочность грунта основания необходимо, чтобы коэффициент сопротивления «чистого шпунта» $\zeta_{ч.ш}$ был бы больше или равен коэффициенту сопротивления горизонтального участка $\zeta_{г}$ контура длиной $l_{г'}$

Если данное условие не выдерживается, то это указывает, что следует увеличить глубину промежуточного зуба S_y .

В данном случае имеем: глубину промежуточного зуба $S_y = 2,5 \text{ м}$, расстояние между зубьями $l_r' = 16 \text{ м}$.

Коэффициент сопротивления «чистого шпунта» $\zeta_{\text{ч.ш.}}$ определяется по графику рис. 15 при соотношениях:

$$\frac{S_y}{T_2} = \frac{2,5}{65} = 0,0385 \text{ и } \frac{T_2}{T_1} = 1; \zeta_{\text{ч.ш.}} = 0,70.$$

Коэффициент сопротивления горизонтального элемента контура $l_r' = 16 \text{ м}$ (рис. 12, 3 — фрагмент «ф»):

$$\zeta_r = \frac{l_r'}{T_2} = \frac{16}{65} = 0,25.$$

Следовательно, получаем $\zeta_{\text{ч.ш.}} > \zeta_r$, таким образом принятая глубина промежуточных зубьев $S_y = 2,5 \text{ м}$ достаточна.

4. С устройством промежуточных зубьев исключается влияние щели на фильтрацию (в случае ее образования) и обеспечивается (с запасом) нормальный режим работы подземного контура плотины, как системы «чистых шпунтов», обеспечивающей фильтрационную прочность грунта основания плотины.

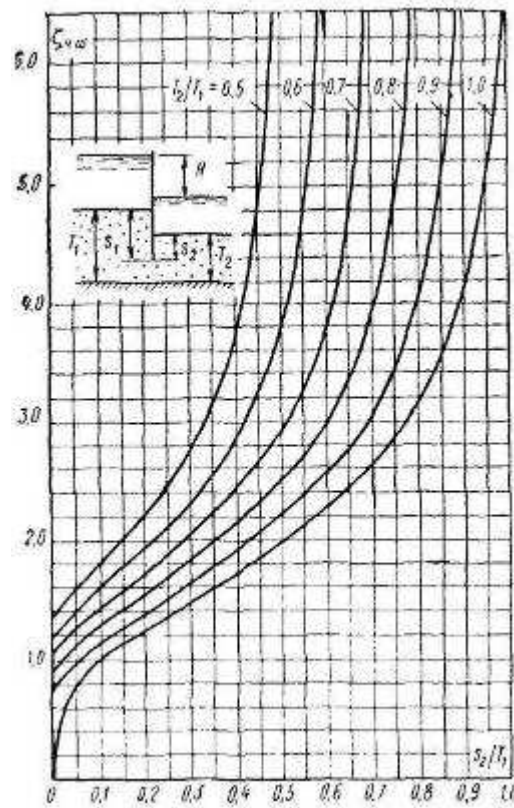


Рис. 15. График для определения коэффициентов сопротивления подземного контура плотины для схемы «чистого шпунта» ($\zeta_{\text{ч.ш.}}$).