

НАЦИОНАЛЬНЫЙ СТАНДАРТ РОССИЙСКОЙ ФЕДЕРАЦИИ

КОНТРОЛЬ НЕРАЗРУШАЮЩИЙ

Метод определения сопротивления теплопередаче ограждающих конструкций

Non-destructive testing. Methods of determination of thermal resistance of enclosing structures

Текст Сравнения ГОСТ Р 56623-2015 с ГОСТ 26254-84 см. по ссылке.
- Примечание изготовителя базы данных.

ОКС 19.100

Дата введения 2016-06-01

Предисловие

1 РАЗРАБОТАН Федеральным государственным унитарным предприятием "Всероссийский научно-исследовательский институт оптико-физических измерений" (ФГУП "ВНИИОФИ")

2 ВНЕСЕН Техническим комитетом по стандартизации ТК 371 "Неразрушающий контроль"

3 УТВЕРЖДЕН И ВВЕДЕН В ДЕЙСТВИЕ Приказом Федерального агентства по техническому регулированию и метрологии от 7 октября 2015 г. N 1485-ст

4 ВВЕДЕН ВПЕРВЫЕ

5 ПЕРЕИЗДАНИЕ. Сентябрь 2019 г.

Правила применения настоящего стандарта установлены в статье 26 Федерального закона от 29 июня 2015 г. N 162-ФЗ "О стандартизации в Российской Федерации". Информация об изменениях к настоящему стандарту публикуется в ежегодном (по состоянию на 1 января текущего года) информационном указателе "Национальные стандарты", а официальный текст изменений и поправок - в ежемесячном информационном указателе "Национальные стандарты". В случае пересмотра (замены) или отмены настоящего стандарта соответствующее уведомление будет опубликовано в ближайшем выпуске ежемесячного информационного указателя "Национальные стандарты". Соответствующая информация, уведомление и тексты размещаются также в информационной системе общего пользования - на официальном сайте Федерального агентства по техническому регулированию и метрологии в сети Интернет (www.gost.ru)

Введение

Определение сопротивления теплопередаче ограждающих конструкций позволяет количественно оценить теплотехнические качества ограждающих конструкций зданий и сооружений и их соответствие нормативным требованиям, установить реальные потери тепла через наружные ограждающие конструкции, проверить расчетные и конструктивные решения.

1 Область применения

Настоящий стандарт распространяется на ограждающие конструкции жилых, общественных, производственных и сельскохозяйственных зданий и сооружений: наружные стены, покрытия, чердачные перекрытия, перекрытия над проездами, холодными подпольями и подвалами, ворота и двери в наружных стенах, другие ограждающие конструкции, разделяющие помещения с различными температурно-влажностными условиями, и устанавливает методы определения сопротивления их теплопередаче в лабораторных и натуральных (эксплуатационных) зимних условиях.

2 Нормативные ссылки

В настоящем стандарте использованы нормативные ссылки на следующие стандарты:

ГОСТ 12.1.005 Система стандартов безопасности труда. Общие санитарно-гигиенические требования к воздуху рабочей зоны

ГОСТ 112 Термометры метеорологические стеклянные. Технические условия

ГОСТ 1790 Проволока из сплавов хромель Т, алюмель, копель и константан для термоэлектродов термоэлектрических преобразователей. Технические условия

ГОСТ 6376 Анемометры ручные со счетным механизмом. Технические условия

ГОСТ 6416 Термографы метеорологические с биметаллическим чувствительным элементом. Технические условия

ГОСТ 6651 Государственная система обеспечения единства измерений. Термопреобразователи сопротивления из платины, меди и никеля. Общие технические требования и методы испытаний

ГОСТ 7164 Приборы автоматические следящего уравнивания ГСП. Общие технические условия

ГОСТ 7165 Мосты постоянного тока для измерения сопротивления

ГОСТ 7193 Анемометр ручной индукционный. Технические условия

ГОСТ 8711 Приборы аналоговые показывающие электроизмерительные прямого действия и вспомогательные части к ним. Часть 2. Особые требования к амперметрам и вольтметрам

ГОСТ 9245 Потенциометры постоянного тока измерительные. Общие технические условия

ГОСТ 9736 Приборы электрические прямого преобразования для измерения неэлектрических величин. Общие технические требования и методы испытаний

ГОСТ 16617 Электроприборы отопительные бытовые. Общие технические условия

ГОСТ 17083 Электротепловентиляторы бытовые. Общие технические условия

ГОСТ 21718 Материалы строительные. Диэлькометрический метод измерения влажности

ГОСТ 23125 Сигнализаторы температуры. Общие технические условия

ГОСТ 24816 Материалы строительные. Метод определения равновесной сорбционной влажности

ГОСТ 25336 Посуда и оборудование лабораторные стеклянные. Типы, основные параметры и размеры

ГОСТ 25380 Здания и сооружения. Метод измерения плотности тепловых потоков, проходящих через ограждающие конструкции

ГОСТ 31167 Здания и сооружения. Методы определения воздухопроницаемости ограждающих конструкций в натуральных условиях

ГОСТ Р 8.585 Государственная система обеспечения единства измерений. Термопары. Номинальные статические характеристики преобразования

ГОСТ Р 53228 Весы неавтоматического действия. Часть 1. Метрологические и технические требования. Испытания

ГОСТ Р 54168 Стекло и изделия из стекла. Методы определения тепловых характеристик. Определение коэффициента эмиссии¹⁾

¹⁾ Действует ГОСТ EN 12898-2014.

Примечание - При пользовании настоящим стандартом целесообразно проверить действие ссылочных стандартов в информационной системе общего пользования - на официальном сайте Федерального агентства по техническому регулированию и метрологии в сети Интернет или по ежегодному информационному указателю "Национальные стандарты", который опубликован по состоянию на 1 января текущего года, и по выпускам ежемесячного информационного указателя "Национальные стандарты" за текущий год. Если заменен ссылочный стандарт, на который дана недатированная ссылка, то рекомендуется использовать действующую версию этого стандарта с учетом всех внесенных в данную версию изменений. Если заменен ссылочный стандарт, на который дана датированная ссылка, то рекомендуется использовать версию этого стандарта с указанным выше годом утверждения (принятия). Если после утверждения настоящего стандарта в ссылочный стандарт, на который дана датированная ссылка, внесено изменение, затрагивающее положение, на которое дана ссылка, то это положение рекомендуется применять без учета данного изменения. Если ссылочный стандарт отменен без замены, то положение, в котором дана ссылка на него, рекомендуется применять в части, не затрагивающей эту ссылку.

3 Общие положения

3.1 Сопротивление теплопередаче R_0 , характеризующее способность ограждающей конструкции оказывать сопротивление проходящему через нее тепловому потоку, определяют для участков ограждающих конструкций, имеющих равномерную температуру поверхностей.

3.2 Приведенное сопротивление теплопередаче $R_0^{пр}$ определяют для ограждающих конструкций, имеющих неоднородные участки (стыки, теплопроводные включения, притворы и т.д.) и соответствующую им неравномерность температуры поверхности.

3.3 Методы определения сопротивления теплопередаче основаны на предложении о создании в ограждающей конструкции условий стационарного теплообмена и необходимости измерения температуры внутреннего и наружного воздуха, температуры поверхностей ограждающей конструкции, а также плотности теплового потока, проходящего через нее.

3.4 Сопротивление теплопередаче ограждающей конструкции определяют при испытаниях в лабораторных условиях в предусмотренных аттестованными методиками (методами) определения сопротивления теплопередаче ограждающих конструкций.

4 Метод отбора образцов

4.1 Сопротивление теплопередаче в лабораторных условиях определяют на образцах, которыми являются целые элементы ограждающих конструкций или их фрагменты.

4.2 Длина и ширина испытуемого фрагмента ограждающей конструкции должны не менее чем в четыре раза превышать его толщину. Конкретные размеры устанавливают в аттестованном методе испытаний (измерений).

4.3 Порядок отбора образцов для испытаний и их число устанавливают в стандартах или технических условиях на конкретные ограждающие конструкции. При отсутствии в этих документах указаний о числе испытуемых образцов отбирают для испытаний не менее двух однотипных образцов.

4.4 При испытаниях в климатических камерах стыки, примыкания и другие виды соединения элементов

ограждающих конструкций или фрагментов между собой должны быть выполнены в соответствии с проектным решением.

4.5 Сопротивление теплопередаче в натуральных условиях определяют на образцах, которыми являются ограждающие конструкции эксплуатируемых или полностью подготовленных к сдаче в эксплуатацию зданий и сооружений, или специально построенных павильонов.

4.6 При натуральных испытаниях наружных стен выбирают стены в угловой комнате на первом этаже, ориентированные на север, северо-восток, северо-запад и дополнительно в соответствии с решаемыми задачами на другие стороны горизонта, наиболее неблагоприятные для данной местности (преимущественные ветры, косые дожди и т.д.), и на другом этаже.

4.7 Для испытаний выбирают не менее двух однотипных ограждающих конструкций, с внутренней стороны которых поддерживают одинаковые температурно-влажностные условия.

5 Аппаратура и оборудование

5.1 Для определения сопротивления теплопередаче ограждающих конструкций, не являющихся светопрозрачными, в лабораторных условиях применяют теплоизолированную климатическую камеру, состоящую из теплого и холодного отсеков, разделенных испытуемой конструкцией.

Для комплектации климатической камеры используют следующую аппаратуру и оборудование:

- компрессоры холодопроизводительностью не менее 3,5 кВт или компрессорно-конденсаторные агрегаты холодильных машин, устанавливаемые вне камеры, и охлаждающие батареи холодильных установок, устанавливаемые внутри холодного отсека для охлаждения в нем воздуха;

- маслонаполненные электрорадиаторы по ГОСТ 16617, терморрадиаторы, электротепловентиляторы по ГОСТ 17083 или электроконвекторы по ГОСТ 16617 и электроувлажнители воздуха для нагрева и увлажнения воздуха в теплом отсеке камеры;

- регуляторы температуры, автоматические приборы следящего уравнивания по ГОСТ 7164 или сигнализаторы температуры по ГОСТ 23125 для автоматического поддержания заданной температуры и влажности воздуха в отсеках камеры.

Допускается использовать климатическую камеру, состоящую из холодного отсека, в проем которого монтируют испытуемый фрагмент, и приставного теплого отсека, а также другое оборудование, при условии обеспечения их в холодном и теплом отсеках камеры стационарного режима, соответствующего расчетным зимним условиям эксплуатации ограждающей конструкции.

5.2 Для определения сопротивления теплопередаче в натуральных условиях эксплуатации зданий используют тот температурный перепад, который установился на ограждающей конструкции вследствие разности температур наружного и внутреннего воздуха. Для поддержания постоянной температуры воздуха внутри помещения используют оборудование и средства регулирования, указанные в 5.1.

5.3 Для измерения плотности тепловых потоков, проходящих через ограждающую конструкцию, при контактном методе измерений используют приборы по ГОСТ 25380. При дистанционном методе измерений тепловых потоков используют поверенные радиометры и тепловизоры.

5.4 Для контактного измерения температур в качестве первичных преобразователей применяют термоэлектрические преобразователи по ГОСТ Р 8.585 с проводами из сплавов хромель, копель и алюмель по ГОСТ 1790 (термопары), медные термопреобразователи сопротивления по ГОСТ 6651 и терморезисторы (термометры, сопротивления).

В качестве вторичных измерительных приборов, работающих с термоэлектрическими термометрами и преобразователями тепловых потоков, применяют потенциометры постоянного тока по ГОСТ 9245, милливольтметры по ГОСТ 8711 или по ГОСТ 9736. Термометры сопротивления подключают к измерительным мостам постоянного тока по ГОСТ 7165.

Для оперативного измерения температурного поля поверхностей ограждающей конструкции используют термощупы, терморадиометры, тепловизоры.

Температуру воздуха контролируют с помощью стеклянных термометров расширения по ГОСТ 112 (нижний предел минус 70°C).

Допускается применение других первичных преобразователей температур и приборов, поверенных в установленном порядке.

5.5 Для непрерывной регистрации характера изменения температуры воздуха внутри помещения используют термографы по ГОСТ 6416.

5.6 Для измерения разности давления воздуха по обе стороны испытываемой конструкции применяют микроманометр.

5.7 Для измерения относительной влажности воздуха используют аспирационные психрометры, а для регистрации характера изменения влажности используют гигрографы по нормативному документу.

5.8 Для определения влажности материалов ограждающих конструкций применяют стаканчики типа СВ или СН по ГОСТ 25336, сушильный электрошкаф, лабораторные образцовые весы с наибольшим пределом взвешивания 200 г по ГОСТ Р 53228, эксикаторы по ГОСТ 25336.

5.9 Скорость ветра в натуральных условиях определяют ручным анемометром по ГОСТ 6376 или ГОСТ 7193.

5.10 Для проверки работы оборудования климатической камеры, измерительной аппаратуры и условий теплообмена в теплом и холодном отсеках камеры используют контрольный фрагмент с известным термическим сопротивлением в пределах 1-2 м²·°С/Вт, габаритные размеры которого должны соответствовать размерам и конфигурации проема, в который устанавливают испытываемую конструкцию. Конструктивное решение и материал контрольного фрагмента должны обеспечивать неизменность во времени его теплотехнических свойств. Климатическую камеру проверяют не реже одного раза в год.

6 Подготовка к испытаниям

6.1 Подготовка к экспериментальному определению сопротивления теплопередаче ограждающей конструкции начинают с составления программы испытаний и схемы размещения первичных преобразователей температур и тепловых потоков. В программе испытаний определяют вид испытаний (лабораторные, павильонные, натурные), объекты, район, ориентировочные сроки, объем испытаний, виды ограждающих конструкций, контролируемые сечения и другие данные, необходимые для решения поставленной задачи.

6.2 Схему размещения первичных преобразователей температур и тепловых потоков составляют на основе проектного решения конструкции или по предварительно установленному температурному полю поверхности испытываемой ограждающей конструкции. Для этого при испытаниях в климатических камерах или павильонах полностью смонтированную ограждающую конструкцию подвергают временному тепловому воздействию при помощи оборудования, указанного в 5.1. Затем, не дожидаясь установления стационарного режима, с целью выявления теплопроводных включений и термически однородных зон, их конфигурации и размеров, снимают температурное поле с помощью тепловизора, терморадиометра или термощупа. Контуры основных температурных зон по результатам термографирования наносят на поверхность ограждающей конструкции.

При натуральных испытаниях сразу приступают к измерению температур поверхностей и устанавливают термически однородные зоны и места расположения теплопроводных включений.

6.3 Тепловизор устанавливают таким образом, чтобы в поле зрения попала по возможности вся конструкция. Полученные на мониторе термограммы фиксируют при помощи фотоаппарата или видеомагнитофона. Допускается получение изображения всей площади испытываемого фрагмента ограждающей конструкции, последовательно термографируя участки.

6.4 При измерении температур термощупом внутреннюю и наружную поверхности ограждающей конструкции разбивают на квадраты со сторонами не более 500 мм. Зоны с теплопроводными включениями разбивают на более мелкие квадраты в соответствии с конструктивными особенностями. Температуру поверхности измеряют в

вершинах этих квадратов и непосредственно против теплопроводных включений. Значения температур наносят на эскиз ограждающей конструкции. Точки с равными температурами соединяют изотермами, определяют конфигурацию и размеры изотермических зон. Для выявления термически однородных участков допускается ограничиться измерением температур внутренней поверхности ограждающей конструкции в случае невозможности измерения температур с наружной стороны.

6.5 Первичные преобразователи температур и тепловых потоков располагают в соответствии со схемой. Пример схемы размещения термопар по сечению и на поверхности ограждающей конструкции и подключения их к измерительной аппаратуре приведен в приложении А.

При необходимости схему размещения первичных датчиков уточняют по результатам термографирования поверхности испытываемой ограждающей конструкции.

6.6 Для определения сопротивления теплопередаче части ограждающей конструкции, равномерной по температуре поверхности, R_0 , преобразователи температур и тепловых потоков устанавливают не менее чем в двух характерных сечениях с одинаковым проектным решением.

6.7 Для определения R термодатчики располагают в центре термически однородных зон фрагментов ограждающей конструкции (панелей, плит, блоков, монолитных и кирпичных частей зданий, дверей) и дополнительно в местах с теплопроводными включениями, в углах, стыках.

6.8 Для измерения термического сопротивления отдельных слоев ограждающей конструкции чувствительные элементы термодатчиков монтируют в сечениях по 4.6 в толще фрагмента ограждающей конструкции при его изготовлении с шагом 50-70 мм и для многослойных конструкций дополнительно на границах слоев.

6.9 При наличии в ограждающих конструкциях вентилируемых прослоек чувствительные элементы термодатчиков устанавливают с шагом не менее 500 мм на поверхностях и в центре прослойки.

Преобразователи тепловых потоков закрепляют на внутренней и наружной поверхностях испытываемого ограждения не менее чем по два на каждой поверхности.

6.10 Для измерения температур внутреннего воздуха чувствительные элементы термодатчиков устанавливают по вертикали в центре помещения на расстоянии 100, 250, 750 и 1500 мм от пола и 100 и 250 мм от потолка. Для помещений высотой более 5000 мм термодатчики по вертикали устанавливают дополнительно с шагом 1000 мм.

Для измерения температур внутреннего и наружного воздуха вблизи ограждающей конструкции термодатчики устанавливают на расстоянии 100 мм от внутренней поверхности каждой характерной зоны и на расстоянии 100 мм от наружной поверхности не менее чем двух характерных зон.

6.11 Чувствительные элементы термодатчиков плотно прикрепляют к поверхности испытываемой конструкции.

При использовании термопар допускается закреплять их на поверхности ограждающей конструкции при помощи клеящих составов гипса или пластилина, толщина которых должна быть не более 2 мм. Степень черноты используемых клеящих материалов должна быть близка к степени черноты поверхности ограждающей конструкции.

При этом термометрический провод от места закрепления чувствительного элемента отводят по поверхности ограждающей конструкции в направлении изотерм или минимального градиента температур на длину не менее 50 диаметров провода. Сопротивление электрической изоляции между цепью термопреобразователя и наружной металлической арматурой должно быть не менее 20 МОм при температуре $(25 \pm 10)^\circ\text{C}$ и относительной влажности воздуха от 30% до 80%.

Свободные концы термопар помещают в термостат с температурой 0°C . Допускается использовать в качестве термостата сосуд Дьюара. При этом в нем должны быть одновременно пар, вода и лед дистиллированной воды.

Термопары подключают к вторичному измерительному прибору через промежуточный многоточечный переключатель.

6.12 Для измерения плотности теплового потока, проходящего через не светопропускающую ограждающую

конструкцию, на ее внутренней поверхности устанавливают по одному преобразователю теплового потока в каждой характерной зоне. Преобразователи теплового потока на поверхности ограждающей конструкции закрепляют в соответствии с ГОСТ 25380.

6.13 Для измерения разности давления воздуха концы шлангов от микроманометра располагают по обе стороны испытываемой конструкции на уровне 1000 мм от пола.

6.14 Гигрографы, гигрометры, аспирационные психрометры и термографы, предназначенные для контроля и регулирования температуры и относительной влажности воздуха, устанавливают в центре помещения или отсека климатической камеры, на высоте 1500 мм от пола.

6.15 При испытаниях в климатической камере после проверки готовности оборудования и измерительных средств теплый и холодный отсеки при помощи герметичных дверей изолируют от наружного воздуха. На регулирующей аппаратуре устанавливают заданные температуру и влажность воздуха в каждом отсеке и включают холодильное, нагревательное и воздухоувлажняющее оборудование камеры.

7 Проведение испытаний

7.1 При проведении испытаний в лабораторных условиях температуру и относительную влажность воздуха в лаборатории и отсеках климатической камеры поддерживают автоматически с точностью $\pm 0,5^\circ\text{C}$ и $\pm 5\%$.

7.2 Температуру и плотность тепловых потоков измеряют после достижения в испытываемой ограждающей конструкции стационарного или близкого к нему режима, наступление которого определяют по контрольным измерениям температур на поверхности и внутри испытываемой конструкции.

После установления в лаборатории и отсеках климатической камеры заданной температуры воздуха измерения проводят для ограждающих конструкций:

- с тепловой инерцией до 1,5 - не менее чем через 1,5 сут;
- с тепловой инерцией от 1,5 до 4 - через 4 сут;
- с тепловой инерцией от 4 до 7 - через 7 сут;
- с тепловой инерцией свыше 7 - через 7,5 сут.

Число измерений при стационарном режиме должно быть не менее 10 при общей продолжительности измерений не менее 1 сут.

7.3 Испытания в натуральных условиях проводят в периоды, когда разность среднесуточных температур наружного и внутреннего воздуха и соответствующий тепловой поток обеспечивают получение результата с погрешностью не более 15% (см. приложение Б).

Продолжительность измерений в натуральных условиях определяют по результатам предварительной обработки результатов измерений в ходе испытаний, при которых учитывают стабильность температуры наружного воздуха в период испытаний и предшествующие дни и тепловую инерцию ограждающей конструкции. Продолжительность измерений в натуральных условиях эксплуатации должна составлять не менее 15 сут.

7.4 Плотность теплового потока, проходящего через ограждающую конструкцию, при использовании контактных методов измеряют по ГОСТ 25380, при использовании радиометрических методов измеряют по аттестованным методикам (методам).

7.5 Контрольную запись температуры и влажности внутреннего воздуха при помощи термографа и гигрографа ведут непрерывно.

7.6 При отсутствии системы автоматизированного сбора результатов измерений температуры и плотности тепловых потоков измеряют круглосуточно через каждые 3 ч (0; 3; 6; 9; 12; 15; 18; 21 ч). Влажность воздуха в помещении или отсеке климатической камеры измеряют через каждые 6 ч (0; 6; 12; 18 ч).

Результаты измерений заносят в журнал наблюдений по форме, приведенной в приложении В.

7.7 Для установления соответствия экспериментальных значений сопротивления теплопередаче нормируемым требованиям определяют состояние ограждающей конструкции (толщины и влажность материалов слоев, воздухопроницаемость стыков) и условия испытаний (разность давлений внутреннего и наружного воздуха, скорость ветра).

Влажность материалов испытываемых ограждающих конструкций определяют по окончании теплотехнических испытаний. Пробы берут шлямбуром из стен на высоте 1,0-1,5 м от уровня пола, из покрытий - в термически однородных зонах. Мягкие утеплители вырезают ножом или извлекают металлическим крючком. Пробы собирают в боксы и взвешивают на аналитических весах в день их взятия. Высушивание проб до постоянной массы, взвешивание их и расчет влажности материалов выполняют в соответствии с ГОСТ 24816.

Допускается определение влажности материалов без разрушения ограждающих конструкций диэлькометрическим методом, путем закладки емкостных преобразователей в толщу ограждения при его изготовлении или путем использования влагомеров.

Для бетонных ограждающих конструкций эти измерения осуществляют в соответствии с ГОСТ 21718.

Воздухопроницаемость ограждающей конструкции в лабораторных и натуральных условиях определяют до начала или по окончании теплотехнических испытаний в соответствии с ГОСТ 31167.

Разность давлений внутреннего и наружного воздуха измеряют во время испытаний в лабораторных условиях один раз в сутки, а в натуральных условиях через 3 ч и результаты заносят в отдельный журнал.

Скорость и направление ветра измеряют на территории испытываемого здания четыре раза в сутки (0; 6; 12; 18 ч) на расстоянии от 1,5 до 2 высот здания и на расстоянии одной высоты для зданий в девять и более этажей.

Допускается принимать скорость и направление ветра по данным ближайшей метеостанции.

8 Обработка результатов

8.1 Сопротивление теплопередаче R_0 для термически однородной зоны ограждающей конструкции вычисляют по формуле

$$R_0 = R_B + R_K + R_H = \frac{t_B - \tau_B}{q_{\Phi}} + \frac{\tau_B - \tau_H}{q_{\Phi}} + \frac{\tau_H - t_H}{q_{\Phi}}, \quad (1)$$

где R_B и R_K - сопротивления теплопередаче соответственно внутренней и наружной поверхностей ограждающей конструкции, $\text{м}^2 \cdot \text{°C}/\text{Вт}$;

R_K - термическое сопротивление однородной зоны ограждающей конструкции, $\text{м}^2 \cdot \text{°C}/\text{Вт}$;

t_B и t_H - средние за расчетный период измерений значения температур соответственно внутреннего и наружного воздуха, °C ;

τ_B и τ_H - средние за расчетный период измерений значения температур соответственно внутренней и наружной поверхностей ограждающей конструкции, °C ;

q_{Φ} - средняя за расчетный период измерения фактическая плотность теплового потока, $\text{Вт}/\text{м}^2$, определяемая по формулам (5) или (6).

8.2 Приведенное сопротивление теплопередаче $R_0^{\text{пр}}$ ограждающей конструкции, имеющей неравномерность температур поверхностей, вычисляют по формуле

$$R_0^{\text{пр}} = \frac{F}{\sum \frac{F_i}{R_{0i}^i}}, \quad (2)$$

где F - площадь испытываемой ограждающей конструкции, м²;

F_i - площадь характерной изотермической зоны, определяемой планиметрированием, м²;

R_{0i} - сопротивление теплопередаче характерной зоны м²·°С/Вт, определяемое по формуле (3) или (4).

8.3 Сопротивление теплопередаче характерной зоны определяют по формуле

$$R_{0i} = R_{\text{вн}} + R_{\text{кз}} + R_{\text{нв}} = \frac{t_{\text{вн}} - \tau_{\text{вн}}}{q_{\text{фн}}} + \frac{\tau_{\text{вн}} - \tau_{\text{нв}}}{q_{\text{фн}}} + \frac{\tau_{\text{нв}} - t_{\text{нв}}}{q_{\text{фн}}}, \quad (3)$$

где $R_{\text{вн}}$ и $R_{\text{нв}}$ - сопротивления теплопередаче соответственно внутренней и наружной поверхностей характерной зоны, м²·°С/Вт;

$R_{\text{кз}}$ - термическое сопротивление характерной зоны, м²·°С/Вт;

$t_{\text{вн}}$ и $t_{\text{нв}}$ - средние за расчетный период температуры соответственно внутреннего и наружного воздуха на расстоянии 100 мм от поверхностей характерной зоны, °С;

$\tau_{\text{вн}}$ и $\tau_{\text{нв}}$ - средние за расчетный период температуры соответственно внутренней и наружной поверхностей характерной зоны, °С;

$q_{\text{фн}}$ - средняя за расчетный период фактическая плотность теплового потока, проходящего через характерную зону, Вт/м², определяемая по формулам (5) или (6).

Допускается сопротивление теплопередаче характерных зон вычислять по формуле

$$R_{0i} = \frac{t_{\text{вн}} - t_{\text{нв}}}{t_{\text{вн}} - \tau_{\text{вн}}} R_{\text{вн}}, \quad (4)^*$$

* Формула соответствует оригиналу. - Примечание изготовителя базы данных.

где $R_{\text{вн}} = \frac{1}{\alpha_{\text{вн}}} = \frac{1}{\alpha_{\text{кз}} + \alpha_{\text{лн}}}$,

$\alpha_{\text{кз}}$ и $\alpha_{\text{лн}}$ - коэффициенты соответственно конвективного и лучистого теплообмена внутренней поверхности характерной зоны, Вт/(м²·°С).

8.4 При обработке результатов испытаний в лабораторных условиях в климатических камерах с автоматическим регулированием температурно-влажностных режимов для расчета сопротивления теплопередаче для каждого сечения берут значения температур и плотности тепловых потоков средние за весь период испытаний.

При обработке результатов натуральных испытаний строят графики изменения во времени характерных температур и плотности тепловых потоков, по которым выбирают периоды с наиболее установившимся режимом с отклонением среднесуточной температуры наружного воздуха от среднего значения за этот период в пределах ±1,5°С и вычисляют средние значения сопротивления теплопередаче для каждого периода.

Общая продолжительность этих расчетных периодов должна составлять не менее 1 сут для ограждающих конструкций с тепловой инерцией до 1,5 и не менее 3 сут для конструкций с большей тепловой инерцией.

8.5 При отличии температур свободных концов термпар от 0°С необходимо вводить поправку в показания измеренной эдс.

8.6 Среднюю за период измерений фактическую плотность теплового потока вычисляют по формулам:

- для сплошных ограждающих конструкций

$$q_{\text{ф}} = \frac{q(t_{\text{в}} - t_{\text{н}})}{(t_{\text{в}} - t_{\text{н}}) - q(R_{\text{Т}} + R_{\text{С}})} = \frac{q(\tau_{\text{в}} - \tau_{\text{н}})}{(\tau_{\text{Т.в}} - \tau_{\text{н}}) - q(R_{\text{Т}} + R_{\text{С}})}; \quad (5)$$

- для ограждающих конструкций с замкнутой воздушной прослойкой, прилегающей к внутреннему тонкому слою, на котором установлен преобразователь теплового потока

$$q_{\text{ф}} = q \left(1 + \frac{R_{\text{Т}} + R_{\text{С}}}{R_{\text{в}} + R_{\text{л}} + 0,5R_{\text{в.л}}} \right), \quad (6)$$

где $t_{\text{в}}$ и $t_{\text{н}}$ - средние за расчетный период измерений значения температур соответственно внутреннего и наружного воздуха, °С;

$\tau_{\text{в}}$ и $\tau_{\text{н}}$ - средние за расчетный период измерений значения температур соответственно внутренней и наружной поверхностей ограждающей конструкции, °С;

q - средняя за расчетный период измеренная плотность теплового потока, Вт/м²;

$R_{\text{Т}}$ - термическое сопротивление преобразователя теплового потока, определяемого по его паспортным данным, м²·°С/Вт,

R - термическое сопротивление слоя, прикрепляющего преобразователь теплового потока, м²·°С/Вт; определяемое расчетом;

$R_{\text{в}}$ - сопротивление теплопередаче внутренней поверхности ограждающей конструкции, м²·°С/Вт, определяемое расчетным путем по средним значениям $t_{\text{в}}$, $\tau_{\text{в}}$ и q . Допускается в первом приближении принимать его равным нормируемым значениям 0,115 м²·°С/Вт;

$R_{\text{л}}$ - термическое сопротивление слоя ограждающей конструкции между внутренней поверхностью и воздушной прослойкой, м²·°С/Вт, определяемое расчетом;

$\tau_{\text{Т.в}}$ - температура поверхности преобразователя теплового потока, обращенная внутрь помещения, °С, измеренная при испытаниях;

$R_{\text{в.л}}$ - термическое сопротивление замкнутой воздушной прослойки, м²·°С/Вт, определяемое по приложению Г.

Для вентилируемой прослойки $R_{\text{в.л}}$ вычисляют по формуле

$$R_{\text{в.л}} = \frac{0,86}{\alpha_{\text{к}} + \alpha_{\text{п}}}, \quad (7)$$

где $\alpha = 5,5 + 5,7v$;

v - скорость движения воздуха в прослойке, определяемая по опытным данным или расчетом, м/с;

$\alpha_{\text{п}}$ - коэффициент лучистого теплообмена, определяемый расчетным путем, Вт/(м²·°С).

8.7 Среднюю за период измерений фактическую плотность теплового потока $q_{\text{ф}}$ и температур $\tau_{\text{в}}$ и $\tau_{\text{н}}$ допускается измерять радиометрическими методами с использованием аттестованных в установленном порядке методик и с учетом положений ГОСТ Р 54168.

8.8 Термическое сопротивление отдельных слоев ограждающей конструкции вычисляют по формуле

$$R_{\text{сп}} = \frac{\Delta\tau}{q_{\text{ф}}}, \quad (8)$$

где $\Delta\tau$ - разность температур на границах слоя, °С.

С целью сопоставления фактических значений теплопроводности материалов, использованных в конструкции, с проектными значениями, теплопроводность материала слоя λ вычисляют по формуле

$$\lambda = \frac{\delta}{R_{\text{сп}}}, \quad (9)$$

где δ - толщина слоя, м.

8.9 Доверительный интервал определения значений сопротивления теплопередаче $R_{\text{о.к}}$ вычисляют по формуле

$$R_{\text{о.к}} = \bar{R}_0 \pm \Delta\bar{R}_0, \quad (10)$$

где \bar{R}_0 - среднее сопротивление теплопередаче, определенное при испытаниях ограждающей конструкции по формулам (1), (2), м²·°С/Вт;

$\Delta\bar{R}_0$ - суммарная абсолютная погрешность результата испытания, м²·°С/Вт.

8.10 Относительная погрешность определения сопротивления теплопередаче ограждающей конструкции по данному методу не должна превышать 10%.

8.11 Полученные в результате испытаний значения сопротивления теплопередаче R_0 и $R_0^{\text{тп}}$ должны быть не менее значений, указанных в стандартах, технических условиях на ограждающие конструкции или проектных значений.

Коэффициент теплотехнической однородности ограждающей конструкции $r = \frac{R_0^{\text{тп}}}{R_0}$, учитывающий влияние стыков, обрамляющих ребер и других теплопроводных включений, должен быть не ниже значений, приведенных в приложении Д.

8.12 Для установления соответствия опытных значений температур внутренней поверхности нормируемым значениям, полученным в результате испытаний, температуры внутренней поверхности ограждения пересчитывают на расчетные температуры наружного и внутреннего воздуха $t_{\text{н}}$ и $t_{\text{в}}$, принимаемые для конкретного вида здания и климатического района в соответствии с ГОСТ 12.1.005.

9 Требования безопасности

9.1 При работе с оборудованием климатических камер и при проведении испытаний в зимних условиях эксплуатации зданий должны соблюдаться требования безопасности в соответствии с правилами [1] и [2] и общие требования электробезопасности в строительстве в соответствии с правилами [3].

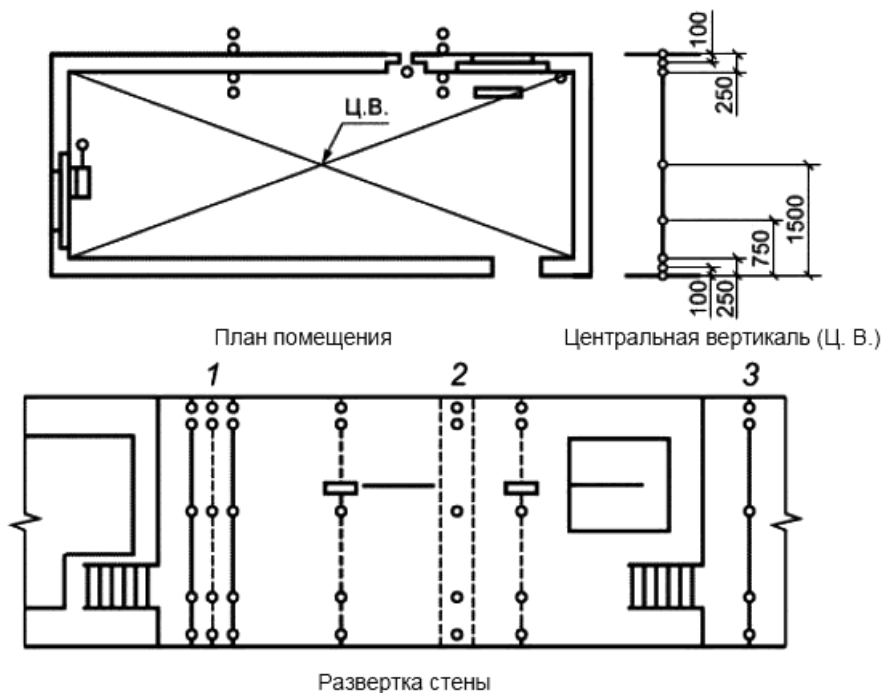
9.2 Монтаж датчиков на наружной поверхности ограждающей конструкции на этажах выше первого должен проводиться с лоджий, балконов или монтажных средств с соблюдением требований безопасности при работе на высоте.

Приложение А
(справочное)

Схема размещения термомпар на испытываемой ограждающей конструкции и подключения их к

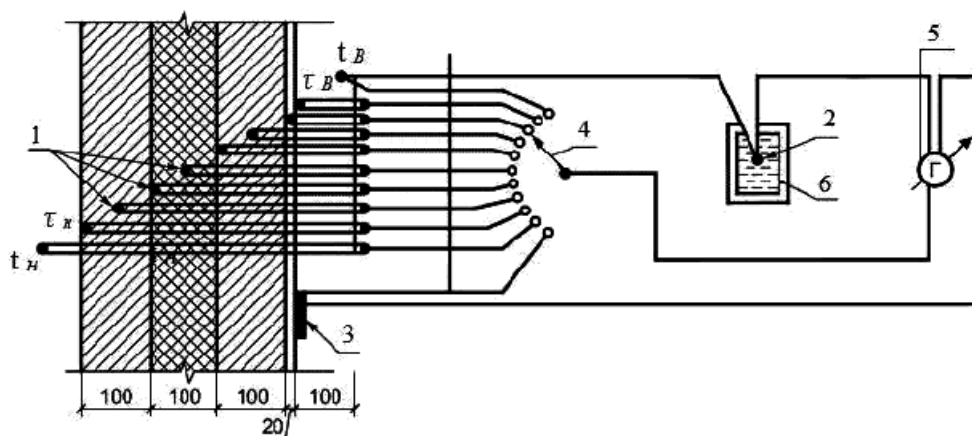
измерительной аппаратуре

Схема размещения термодатчиков на испытуемой ограждающей конструкции и подключения их к измерительной аппаратуре представлена на рисунках А.1 и А.2.



1 - наружный угол; 2 - стык наружных панелей; 3 - стык наружной и внутренней панелей

Рисунок А.1 - Схема размещения термодатчиков на испытуемой ограждающей конструкции и подключения их к измерительной аппаратуре



Сечение стены и подключение датчиков

1 - рабочие спаи термодатчиков; 2 - холодный спай термодатчиков; 3 - преобразователь теплового потока; 4 - многоточечный переключатель; 5 - измерительный прибор; 6 - термостат (сосуд Дьюара)

Рисунок А.2 - Схема размещения термодатчиков на испытуемой ограждающей конструкции и подключения их к измерительной аппаратуре

Приложение Б
(справочное)

Пример определения диапазона температур наружного воздуха и погрешности вычисления

сопротивления теплопередаче ограждающей конструкции

Б.1 Сопротивление теплопередаче наружных стен жилого дома определяют в зимних условиях эксплуатации здания.

Согласно проекту сопротивление теплопередаче наружной стены по основному полю равно $R_{0,п} = 1 \text{ м}^2 \cdot \text{°C}/\text{Вт}$. Среднее экспериментальное значение сопротивления теплопередаче $R_{0,э}$ вычисляют по результатам измерений по формуле

$$R_{0,э} = \frac{(\bar{t}_в - \bar{t}_н)}{q_{изм}} = \frac{\Delta \bar{t}_{изм}}{q_{изм}}, \quad (\text{Б.1})$$

где $\bar{t}_в$, $\bar{t}_н$ - средняя температура соответственно внутреннего и наружного воздуха в периоды испытаний, °С;

$\bar{q}_{изм}$ - средняя плотность теплового потока, проходящего через ограждение, Вт/м².

Плотность теплового потока измеряют прибором ИТП-11 в соответствии с ГОСТ 25380 с установкой предела измерения 50 Вт/м². Температуру воздуха измеряют ртутными термометрами с ценой деления 0,2°С.

Б.2 В соответствии с теорией погрешностей в данном случае абсолютную суммарную погрешность измерений ΔR_{Σ} определяют по формуле

$$\Delta R_{\Sigma} = R_{0,э} \sqrt{\frac{\Delta q^2}{q_{изм}^2} + \frac{\Delta(\Delta t)^2}{\Delta t_{изм}^2}}, \quad (\text{Б.2})$$

где Δq - абсолютная погрешность измерения плотности теплового потока, Вт/м²;

$\Delta(\Delta t_{изм})$ - абсолютная погрешность измерения разности температур, °С.

Основную относительную погрешность прибора ИТП-Ц ε_q , %, вычисляют по формуле

$$\varepsilon_q = \pm \left(3,5 + \frac{q_{пр}}{q_{изм}} \right), \quad (\text{Б.3})$$

где $q_{пр}$ - значение предела измерения, Вт/м²;

$q_{изм}$ - значение измеренной плотности теплового потока, Вт/м².

Основную абсолютную погрешность измерения прибором ИТП-11 Δq вычисляют по формуле

$$\Delta q = \pm 0,01 \left(3,5 + \frac{q_{пр}}{q_{изм}} \right) \cdot \bar{q}_{изм}. \quad (\text{Б.4})$$

Основную абсолютную погрешность измерения ртутными термометрами принимают равной половине цены деления шкалы

$$\Delta(\Delta t) = 0,5 - 0,2 = 0,1 \text{ °С.}^*$$

* Формула соответствует оригиналу. - Примечание изготовителя базы данных.

Так как отношение $\Delta(\Delta t_{изм})$ к Δt пренебрежимо мало, то в дальнейшем его не учитывают.

Экспериментальное значение сопротивления теплопередаче $\bar{R}_{0,э}$ подлежащей испытанию конструкции, принимают приблизительно равным его проектному значению $R_{0,п}$. Подставляя формулу (Б.4) в формулу (Б.2), получают

$$\Delta R_{\Sigma} = R_{0,п} \left[0,01 \left(3,5 + \frac{q_{пр}}{q_{изм}} \right) \right]. \quad (Б.5)$$

Анализ формулы (Б.5) показывает, что чем больше отношение $\frac{q_{пр}}{q_{изм}}$, тем больше погрешность измерения. При измерении плотности теплового потока прибором ИТП-11 с установкой предела измерения $q_{пр}=50$ Вт/м² и соблюдением относительной погрешности измерений ε не более 5% текущее значение измеряемой плотности теплового потока по формуле (Б.3) будет равно

$$q_{изм} \geq \frac{q_{пр}}{\varepsilon - 3,5} \geq \frac{50}{5 - 3,5} \geq 33 \text{ Вт/м}^2.$$

Абсолютная погрешность измерений по формуле (Б.5) по основному полю стены с $R_{0,п} = 1$ м²·°С/Вт составит:

$$\Delta R_{\Sigma}^{\max} = 1 \cdot 0,01 \left(3,5 + \frac{50}{33} \right) = 0,050 \text{ м}^2 \cdot \text{°С/Вт};$$

$$\Delta R_{\Sigma}^{\min} = 1 \cdot 0,01 \left(3,5 + \frac{50}{50} \right) = 0,045 \text{ м}^2 \cdot \text{°С/Вт}.$$

При использовании прибора ИТП-11 при испытаниях необходимо обеспечить условия, при которых измеряемая плотность теплового потока находилась бы в диапазоне 33-50 Вт/м².

Определяют диапазон разностей температур, обеспечивающих этот диапазон плотностей теплового потока.

Из формулы (Б.1) получают

$$\Delta t_{изм} = q_{изм} \cdot R_{0,з}.$$

Учитывая, что $\bar{R}_{0,з}$ приблизительно равно $R_{0,п}$, получают значения:

$$\Delta t_{\min} = 33 \cdot 1 = 33 \text{ °С};$$

$$\Delta t_{\max} = 50 \cdot 1 = 50 \text{ °С}.$$

Диапазон наружных температур, при которых необходимо проводить испытания наружной стены жилого здания при соблюдении минимального диапазона, суммарной абсолютной погрешности измерений составит:

$$t_{н} = (t_{в} - \Delta t_{\max}) = (18 - 50) = -32 \text{ °С};$$

$$t_{н} = (t_{в} - \Delta t_{\min}) = (18 - 33) = -15 \text{ °С}.$$

Сроки испытаний ограждающих конструкций в зимних условиях эксплуатации зданий назначают в соответствии с прогнозом погоды на период стояния наружных температур минус 15°С - минус 32°С. В этих условиях будет использована верхняя часть шкалы первого диапазона прибора ИТП-11 (от 33 до 50 Вт/м²) и измерения плотности теплового потока будут выполнены с минимальной погрешностью.

Если в результате проведенных испытаний $\bar{R}_{0,з} = 1,04$ м²·°С/Вт, то доверительный интервал с учетом вычисленной выше суммарной абсолютной погрешности измерений представляют в виде

$$R_{0,н} = \bar{R}_{0,з} \pm \Delta R_{\Sigma} = 1,04 \pm 0,05 = 0,99 - 1,09 \text{ м}^2 \cdot \text{°С/Вт}, \quad (Б.6)$$

где ΔR_{Σ} - максимальная абсолютная погрешность измерений.

Если в соответствии с поставленной задачей допускается бо́льшая, чем в примере погрешность измерения, натурные испытания могут быть проведены при более высоких температурах наружного воздуха.

Так, например, используя формулы (Б.1)-(Б.6), вычислим, что при натуральных испытаниях такой же ограждающей конструкции с использованием тех же средств при средней температуре наружного воздуха за расчетные периоды минус 5°C, доверительный интервал определения сопротивления теплопередаче составит 0,98-1,1 м²·°C/Вт.

Приложение В
(справочное)

Журнал регистрации измеряемых параметров при определении сопротивления теплопередаче ограждающих конструкций

Характеристика ограждающей конструкции	Номер термически однородных зон конструкций	Номер установленного термодатчика	Текущее значение температуры поверхности		Средняя температура термически однородной зоны		Номер на датчик тепловых потоков	Текущее значение плотности теплового потока q_i		Средняя плотность теплового потока q_1 , Вт/м ²	Номер датчика измерения относительной влажности воздуха	Текущее значение относительной влажности воздуха, φ_1 , %	Средняя относительная влажность воздуха, φ_1 , %*	Примечание
			$\tau_{вн}$, °C	$\tau_{вн}$, °C	$\tau_{ср}$, °C	$\tau_{ср}$, °C		МВ	Вт/м ²					

* Текст документа соответствует оригиналу. - Примечание изготовителя базы данных.

Приложение Г
(справочное)

Термическое сопротивление замкнутой воздушной прослойки

Толщина воздушной прослойки, м	Термическое сопротивление замкнутой воздушной прослойки $R_{в.п}$, м ² ·°C/Вт			
	горизонтальной при потоке тепла снизу вверх и вертикальной		горизонтальной при потоке тепла сверху вверх*	
	при температуре воздуха в прослойке			
	положительной	отрицательной	положительной	отрицательной
0,01	0,13	0,15	0,14	0,15
0,02	0,14	0,15	0,15	0,19
0,03	0,14	0,16	0,16	0,21
0,05	0,14	0,17	0,17	0,22
0,1	0,15	0,18	0,18	0,23
0,15	0,15	0,18	0,19	0,24
0,2-0,3	0,15	0,19	0,19	0,24

Примечание - При оклейке одной или обеих поверхностей воздушной прослойки алюминиевой фольгой термическое сопротивление следует увеличить в два раза.

* Текст документа соответствует оригиналу. - Примечание изготовителя базы данных.

Приложение Д
(справочное)

Коэффициент теплотехнической однородности ограждающей конструкции g , учитывающий влияние стыков, обрамляющих ребер и других теплопроводных включений, для основных наиболее распространенных наружных стен

Вид стены и использованный материал	Значение коэффициента g
Из однослойных легкобетонных панелей	0,85-0,90
Из трехслойных железобетонных панелей с эффективным утеплителем и гибкими связями	0,75-0,85
Из трехслойных железобетонных панелей с эффективным утеплителем и железобетонными шпонками или ребрами из керамзитобетона	0,70-0,80
Из трехслойных железобетонных панелей с эффективным утеплителем и железобетонными ребрами	0,50-0,65
Из трехслойных панелей на основе древесины, асбестоцемента и других листовых материалов с эффективным утеплителем при полистовой сборке при ширине панелей 6 и 12 м без каркаса	0,90-0,95
Из трехслойных металлических панелей с утеплителем из пенопласта без обрамлений в зоне стыка	0,85-0,95
Из трехслойных металлических панелей с утеплителем из пенопласта с обрамлением в зоне стыка	0,65-0,80
Из трехслойных металлических панелей с утеплителем из минеральной ваты с различным каркасом	0,55-0,85
Из трехслойных асбестоцементных панелей с минераловатным утеплителем с различным каркасом	0,50-0,75

Примечание - Значение коэффициента g определяют на основе расчета температурных полей или экспериментально.

Библиография

- [1] Правила технической эксплуатации электроустановок потребителей (утверждены приказом Минэнерго России от 13 января 2003 г. N 6; зарегистрированы Минюстом России 22 января 2003 г., рег. N 4145)
- [2] ПОТ РМ-016-2001, РД 153-34.0-03.150-00 Межотраслевые правила по охране труда (правила безопасности) при эксплуатации электроустановок (утверждены приказом Минэнерго России от 27 декабря 2000 г. N 163, постановлением Минтруда России от 05 января 2000 г. N 3*)
- * Вероятно, ошибка оригинала. Следует читать: постановлением Минтруда России от 05.01.2001 г. N 3. - Примечание изготовителя базы данных.
- [3] СНиП 12-03-99 Безопасность труда в строительстве (утверждены постановлением Госстроя России от 25 мая 1999 г. N 40)

УДК 53.09:006.354

ОКС 19.100

Ключевые слова: контроль неразрушающий, ограждающие конструкции

Электронный текст документа

подготовлен АО "Кодекс" и сверен по:
официальное издание
М.: Стандартиформ, 2019